

*Por fin un proyector para
hacer tus presentaciones
sorprendentes*



XGA XD490U/XD460U

Presentaciones brillantes y a todo color

La Tecnología BrilliantColor permite deslumbrar en las presentaciones, ya que las imágenes se muestran radiantes, suaves y naturales. En Mitsubishi hemos avanzado en el desarrollo de nuestros productos incorporando a la rueda de color una parte de Y (yellow (amarillo)) que optimiza el equilibrio entre el brillo y el color en las reproducciones. Además con la aplicación de Natural Color Matrix estos proyectores proporcionan una reproducción vívida y precisa del color, que permite añadir realismo y atractivo a cualquier presentación.

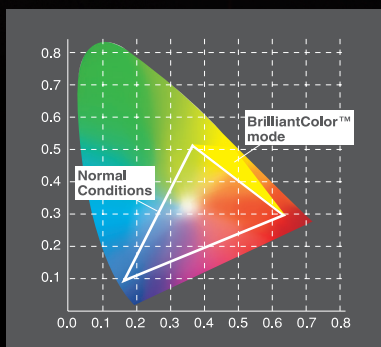


Gráfico de reproducción del color

Con todo detalle

- Novedoso desarrollo del chip DLP™ (DDP3020)
- Alta velocidad LVDS (low-voltage differential signal)
- Circuito 10-bit I/P para eliminar los dientes de sierra
- DarkChip3™, para alta resolución 1024 X 768

Esplendor de funciones para obtener el mejor resultado

- Virtual Lens Shift*1

*1: "Virtual lens shift" hace referencia a que la lente desplazable no está colocada sobre el proyector. En cambio, esta función moviliza eléctricamente reduciendo el tamaño de las imágenes y permitiendo su movimiento de arriba abajo y derecha a izquierda.

- Duración de lámpara hasta 5000horas

- Wall Screen*2

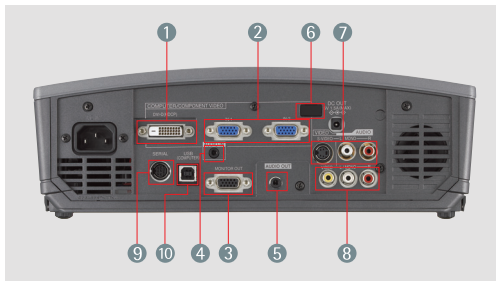
*2: Con esta función se preprograma el color de la pared sobre la que se realiza la presentación para conseguir colores naturales y mayor precisión.



XD490U/XD460U PROYECTOR PORTÁTIL XGA



Conectores de entrada y salida



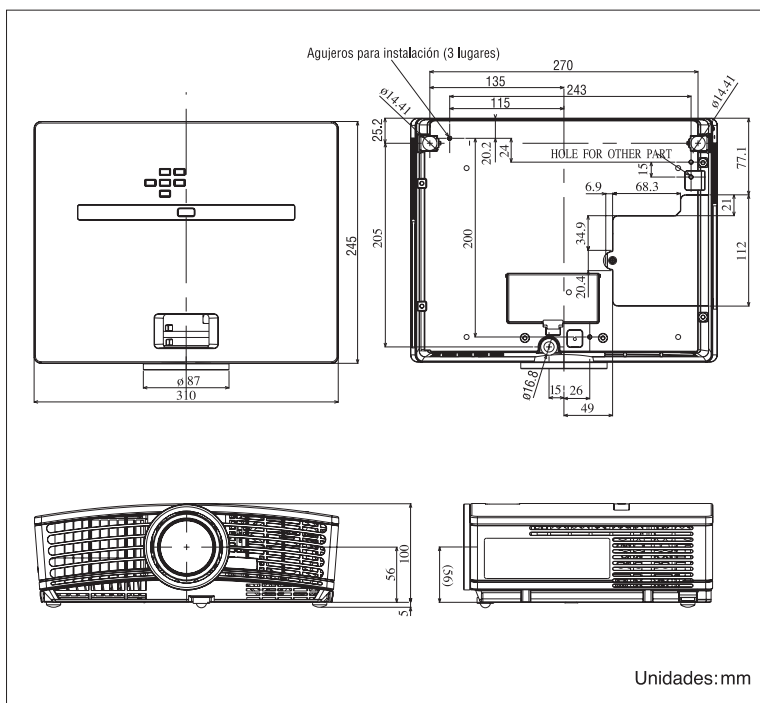
- 1 Entrada DVI-D
- 2 Entrada RGB X 2
- 3 Salida RGB X 1
- 4 Entrada de Audio
- 5 Salida de Audio
- 6 Control IR
- 7 S-Vídeo
- 8 Vídeo compuesto
- 9 RS-232C
- 10 USB

Especificaciones

Modelo	XD490U	XD460U
Tecnología	0.7"1-chip DMD chip, 12deg. LVDS, DarkChip3™ con DDP3020	
Resolución	1024 X 768 (total 786,432 pixels), 600 líneas de vídeo	
Brillo	3000 lm	2600 lm
Contraste	2500 : 1 (on / off)	
Tamaño pantalla	40" ~ 300" (100" = 3.3m)	
Fuente lumínica	250W (duración 2000 horas). En modo low (200W. Hasta 5000 horas)	
Compatibilidad de PC	640 X 480 ~ 1280 X 1024, Real: 1024 X 768, Sincronismo en verde	
Compatibilidad de Vídeo	NTSC / NTSC 4.43 / PAL (incluido PAL - M, N) / SECAM / PAL - 60 Vídeo Componentes: 480i/p (525i/p), 576i/p (625i/p), 720p (750p 50/60Hz), 1080i (1125i 60Hz), 1080i (1125i 50Hz), 1080i (1250i 50Hz), SCART (RGB + 1Vcomp)	
Terminales de entrada PC	DVI-D (con HDCP) X 1, RGB: mini D-sub 15 pin X 2 Audio: Stereo mini jack X 1 (ø 3.5 mm)	
Terminales de entrada Vídeo	Video: RCA X 1 + S - video X 1, Audio: RCA (L,R) X 2	
Terminales de salida	RGB: mini D-sub 15 pin X 1, Audio: Stereo mini jack X 1 (ø 3.5 mm), DC(5V)	
Terminales de comunicación	RS - 232C; 8pin X 1, Mouse ; USB X 1	
Altavoces	2 W mono	
Ruido de ventilador	32dBA (Lámpara modo low)	30dBA (Lámpara modo low)
Dimensiones (An X Al X Pr)	310 X 100 X 245 mm (excluyendo patas)	
Peso	2.9kg	
Alimentación	AC100 ~ 120V / 220 - 240V / ±10%, 50 / 60Hz	

*Todas los productos o nombres de marcas están registrados por sus respectivos propietarios.
*DLP (Digital Light Processing) , Brilliant Color , Dark Chip 3 son marcas registradas por Texas Instruments.

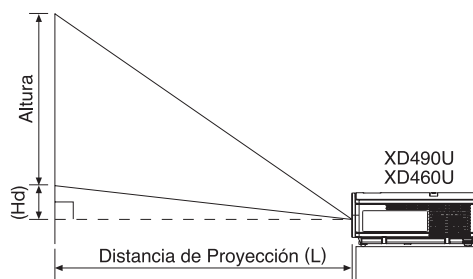
Dimensiones



Unidades: mm

Tamaño de pantalla y distancia de proyección

Vista lateral



Tamaño de pantalla (aspecto ratio 4:3)

Pantalla		Distancia de pantalla (L)				Altura de proyección (Hd)					
Diagonal	Ancho	Alto	Zoom Máx.	Zoom Mín.							
inch	cm	inch	cm	inch	m	inch	cm				
40	102	32	81	24	61	51	1.3	62	1.6	2.8	7.2
60	152	48	122	36	91	77	2.0	94	2.4	4.3	10.9
80	203	64	163	48	122	103	2.6	125	3.2	5.7	14.5
100	254	80	203	60	152	130	3.3	157	4.0	7.1	18.1
150	381	120	305	90	229	196	5.0	237	6.0	10.7	27.1
200	508	160	406	120	305	262	6.6	316	8.0	14.2	36.2
250	635	200	508	150	381	327	8.3	-	-	17.8	45.2
300	762	240	610	180	457	393	10.0	-	-	21.4	54.3

Las medidas arriba indicadas son aproximadas y pueden variar de las reales.

MITSUBISHI ELECTRIC EUROPE B.V Sucursal en España

Ctra de Rubí, 76-80. 08173 Sant Cugat del Vallés (Barcelona)

Tel: 93 565 31 54. Fax: 93 589 43 88

e-mail: mitsubishi.profesional@sp.mee.com

www.mitsubishielectric.es