

SSC-M SERIES

Cámaras de vídeo monocromas de tipo 1/3 para vigilancia

SSC-DC SERIES

Cámaras de vídeo en color de tipo 1/3 para vigilancia

**INTELIGENTE Y SENSIBLE.
LE ENCANTA LA CÁMARA.**

CHANGING



THE WAY



BUSINESS



COMMUNICATES

www.sonybiz.net/cctv

SONY

VIGILANCIA INTELIGENTE

La nueva, versátil y elegante gama de cámaras en color y monocromas de Sony está diseñada específicamente para las aplicaciones de vigilancia y de monitorización; desde la seguridad de edificios y aeropuertos hasta la de bancos y tiendas minoristas, entre otras muchas aplicaciones.



Estas cámaras, que incorporan la última tecnología CCD de Sony, producen imágenes de alta calidad con una notable sensibilidad y alcanzan una relación señal-ruido de más de 50 dB. Además, las cámaras en color **SSC-DC193P**, **SSC-DC198P**, **SSC-DC393P**, **SSC-DC398P** incorporan tecnología de procesamiento de imagen digital (DSP) de Sony, ofreciendo una estabilidad y fiabilidad que no pueden alcanzarse con un procesador de señal analógico.

Las cámaras **SSC-DC193P**, **SSC-DC393P**, **SSC-M183CE** y **SSC-M383CE** ofrecen posibilidades de alimentación dual (CA de 24 V y CC de 12 V) como salvaguarda frente a problemas no deseados derivados de la compatibilidad de la alimentación eléctrica; las cámaras **SSC-DC198P**, **SSC-DC398P**, **SSC-M188CE** y **SSC-M388CE** utilizan una fuente de alimentación CA de 220 V a 240 V.

El diseño compacto y estético de estas nuevas cámaras de Sony resulta conveniente para la mayoría de los locales comerciales y modernos como tiendas, centros comerciales, estadios, bancos y edificios de oficinas. Además, incluyen funciones excepcionales como la compensación de contraluz (BLC) para contrarrestar la creación de sombras, CCD IRIS™, Turbo AGC (hasta 24 dB), que permiten que los elementos en áreas con iluminación insuficiente se distingan con claridad; también incorporan una extensa gama de opciones de lentes y posibilidades de conexión. Los modelos **SSC-DC193P**, **SSC-DC198P**, **SSC-DC393P** y **SSC-DC398P** incluyen la Corrección automática de balance de blancos.

Estas cámaras constituyen la elección natural para las aplicaciones de vigilancia –ofreciendo excelente rendimiento, fiabilidad y diseño sofisticado.

	COLOR	B/N	EXWAVE HAD CCD	SUPER HAD CCD	330 LÍNEAS DE TV	380 LÍNEAS DE TV	480 LÍNEAS DE TV	570 LÍNEAS DE TV	CA de 220-240 V	CA de 24 V / CC de 12 V
SSC-M183CE		•		•		•				•
SSC-M188CE		•		•		•			•	
SSC-M383CE		•	•					•		•
SSC-M388CE		•	•					•	•	
SSC-DC193P	•			•	•					•
SSC-DC198P	•			•	•				•	
SSC-DC393P	•		•				•			•
SSC-DC398P	•		•				•		•	



Características de las cámaras en color SSC-DC193P, SSC-DC198P, SSC-DC393P y SSC-DC398P

Imagen de alta calidad

Las cámaras SSC-DC393P/DC398P incluyen un CCD de tipo 1/3, IT (Transferencia Interlineal) con tecnología Exwave HAD™, la nueva tecnología de Sony que ofrece una imagen de calidad extremadamente nítida y una gran sensibilidad. Las cámaras de alta resolución SSC-DC393P/DC398P ofrecen 480 líneas de TV con una iluminación mínima de 0,7 lx a F1.2 (50 IRE). Las cámaras SSC-DC193P/DC198P incorporan un CCD de tipo 1/3 IT Super HAD™ que alcanza una resolución horizontal de 330 líneas de TV y una iluminación mínima de 0,6 lx a F1.2 (50 IRE).

Diseño compacto y elegante

Con unas dimensiones de 60 (ancho) x 54 (alto) x 120 (profundo) mm y con un peso de sólo 360 g (SSC-DC193P/DC393P) y 390 g (SSC-DC198P/DC398P), estas cámaras compactas pueden instalarse fácilmente en lugares con espacio limitado en los que es difícil instalar cámaras de mayor tamaño. Su diseño elegante y discreto de color metalizado plata complementará cualquier decoración.

Orificios para los tornillos del trípode

La instalación de la cámara es sencilla, ya que se incluyen los orificios para los tornillos del trípode en la parte inferior y la superior de la carcasa, sin que sea necesario ningún adaptador especial para trípode.

Tecnología DSP

Estas nuevas cámaras incorporan la tecnología de Procesado digital de la señal (DSP) de Sony para obtener un potente control sobre el contraste de la imagen. Con una excepcional estabilidad durante largos periodos y unos niveles de fiabilidad inalcanzables con procesadores analógicos de señal, las cámaras en color SSC-DC193P/DC198P/DC393P/DC398P capturan imágenes nítidas bajo diferentes condiciones de iluminación.

Compensación de contraluz (BLC)

La contraluz no deseada puede provocar que el sujeto de la imagen quede en sombras. La función de Compensación de contraluz (BLC) incluida en estas cámaras compensa automáticamente estas condiciones y permite que el sujeto sea visible con un nivel mejorado de definición de objetos.

Posibilidad de conexión con lente servo/vídeo CC

Las cámaras SSC-DC193P/DC198P/DC393P/DC398P pueden conectarse fácilmente con lentes servo CC o servo vídeo.

Diferentes requisitos de alimentación

Para satisfacer los distintos requisitos de los usuarios, estas cámaras permiten elegir entre dos fuentes de alimentación. Los modelos SSC-DC193P/DC393P aceptan tanto alimentación CA de 24 V como CC de 12 V, con conmutación automática; los modelos SSC-DC198P/DC398P funcionan con alimentación CA de 220 V a 240 V.

IRIS DE CCD

Esta función permite utilizar una lente iris manual en lugar de una lente iris automática más costosa. Cuando aumenta la iluminación de la escena, estas cámaras responden reduciendo automáticamente el tiempo de exposición de los fotosensores. Esto se consigue cambiando la velocidad electrónica de obturación del CCD, en la gama de 1/50 a 1/100.000 de segundo.

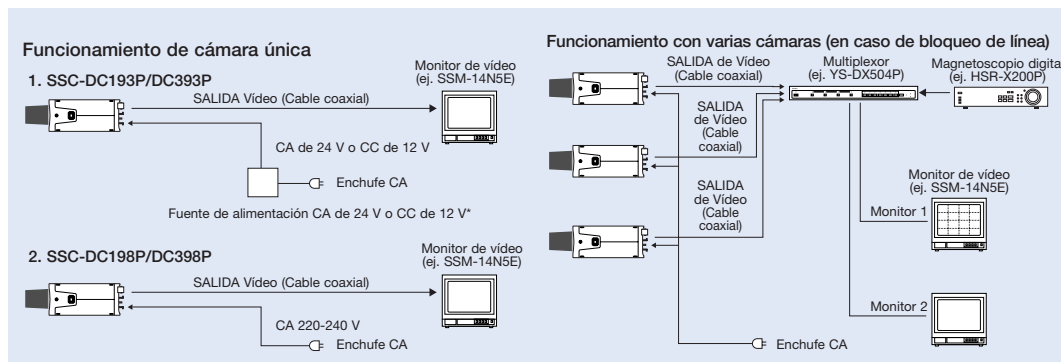
Montura CS

Estas cámaras pueden utilizarse con lentes de montura CS que permiten realizar fácilmente y con precisión ajustes de enfoque posteriores.

ESPECIFICACIONES DE LAS CÁMARAS EN COLOR

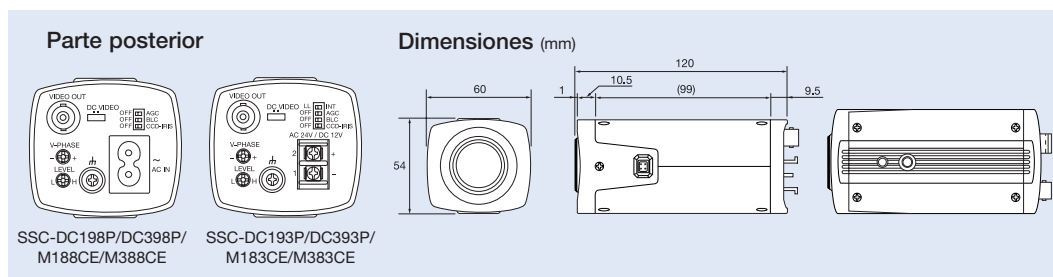
	SSC-DC193P	SSC-DC198P	SSC-DC393P	SSC-DC398P
Dispositivo de imagen	CCD de transferencia interlineal tipo 1/3			
Elementos de imagen (H x V)	500 x 582		752 x 582	
Área de detección	Formato de tipo 1/3 (4,8 x 3,6 mm)			
Sistema de señales	Norma PAL			
Sistema de sincronización	INT/LL	LL	INT/LL	LL
Resolución horizontal	330 líneas de TV		480 líneas de TV	
Montura de la lente	CS			
Illuminación mínima	0,3 lx a F1.2 (30 IRE, AGC Act., Modo Turbo) 0,6 lx a F1.2 (50 IRE, AGC Act., Modo Turbo) 3,0 lx a F1.2 (100 IRE, AGC Act., Modo Turbo)		0,35 lx a F1.2 (30 IRE, AGC Act., Modo Turbo) 0,7 lx a F1.2 (50 IRE, AGC Act., Modo Turbo) 3,5 lx a F1.2 (100 IRE, AGC Act., Modo Turbo)	
AGC	Act./Des. (conmutable)			
IRIS DE CCD	Act./Des. (conmutable), 1/50 a 1/100.000 s			
Balance de blancos (WB)	ATW			
Compensación de contraluz (BLC)	Act./Des., conmutable			
Relación S/R	Superior a 50 dB (AGC activada, ponderación activada)			
Salida de vídeo	1,0 V entre picos a 75 Ω , sincronización negativa			
Temperatura de funcionamiento	-10 °C a 50 °C (14 °F a 122 °F)			
Temperatura de almacenamiento	-40 °C a 60 °C (-40 °F a 140 °F)			
Requisitos de alimentación	CA 24 V ±10% 50 Hz o CC 12 V ±10%	CA 220 V a 240 V ±10%. 50 Hz	CA 24 V ±10% 50 Hz o CC 12 V ±10%	CA 220 V a 240 V ±10%. 50 Hz
Consumo de energía	3,5 W	3,7 W	3,7 W	4,2 W
Peso	360 g	390 g	360 g	390 g
Lente de iris automático	CC/vídeo servo, conmutable			
Dimensiones (An/Al/Prf)	60 x 54 x 120 mm			
Accesorios suministrados	Tapa de lente (1), Instrucciones de funcionamiento (1)			

SISTEMA TÍPICO



* Se necesita una fuente de alimentación CA de 24 V para los modelos con alimentación CA de 24 V.

PARTE POSTERIOR y DIMENSIONES para cámaras en color y monocromas de tipo 1/3





SSC-M183CE, SSC-M188CE, SSC-M383CE, SSC-M388CE Características de las cámaras monocromas

Imagen de alta calidad

Las cámaras SSC-M383CE/M388CE incluyen un CCD de tipo 1/3, IT (Transferencia Interlineal) con tecnología Exwave HAD™, la nueva tecnología de Sony que ofrece una imagen de calidad extremadamente alta y una gran sensibilidad. Las cámaras de alta resolución SSC-M383CE/M388CE ofrecen 570 líneas de TV con una iluminación mínima de 0,07 lx a F1.2 (50 IRE). Las cámaras SSC-M183CE/M188CE incorporan un CCD de tipo 1/3 IT Super HAD™ que alcanza una resolución horizontal de 380 líneas de TV y una iluminación mínima de 0,06 lx a F1.2 (50 IRE).

Diseño compacto y elegante

Con unas dimensiones de 60 (ancho) x 54 (alto) x 120 (profundo) mm y con un peso de sólo 360 g (SSC-M183CE/M383CE) y 390 g (SSC-M188CE/M388CE), estas cámaras compactas pueden instalarse fácilmente en lugares con espacio limitado en los que es difícil instalar cámaras de mayor tamaño. Su diseño elegante y discreto de color metalizado plata complementará cualquier decoración.

Orificios para los tornillos del trípode

La instalación de la cámara es sencilla, ya que se incluyen los orificios para los tornillos del trípode en la parte inferior y la superior de la carcasa, sin que sea necesario ningún adaptador especial para trípode.

BLC (Compensación de contraluz)

La contraluz no deseada puede provocar que el sujeto de la imagen quede en sombras. La función de Compensación de contraluz (BLC) incluida en estas cámaras compensa automáticamente estas condiciones y permite que el sujeto sea visible con un nivel mejorado de definición de objetos.

* Esta característica funciona cuando el Iris de CCD está activado.

Posibilidad de conexión con lente servo/vídeo CC

Las cámaras SSC-M183CE/M188CE/M383CE/M388CE pueden conectarse fácilmente con lentes servo CC o servo vídeo.

Diferentes requisitos de alimentación

Para satisfacer los distintos requisitos de los usuarios, estas cámaras permiten elegir entre dos fuentes de alimentación. Los modelos SSC-M183CE/M383CE aceptan tanto alimentación CA de 24 V como CC de 12 V, con conmutación automática; los modelos SSC-M188CE/M388CE funcionan con alimentación CA 220 V a 240 V.

IRIS DE CCD

Esta función permite utilizar una lente iris manual en lugar de una lente iris automática más costosa. Cuando aumenta la iluminación de la escena, esta cámara responde reduciendo automáticamente el tiempo de exposición de los fotosensores. Esto se consigue cambiando la velocidad electrónica de obturación del CCD, en la gama de 1/50 a 1/100.000 de segundo.

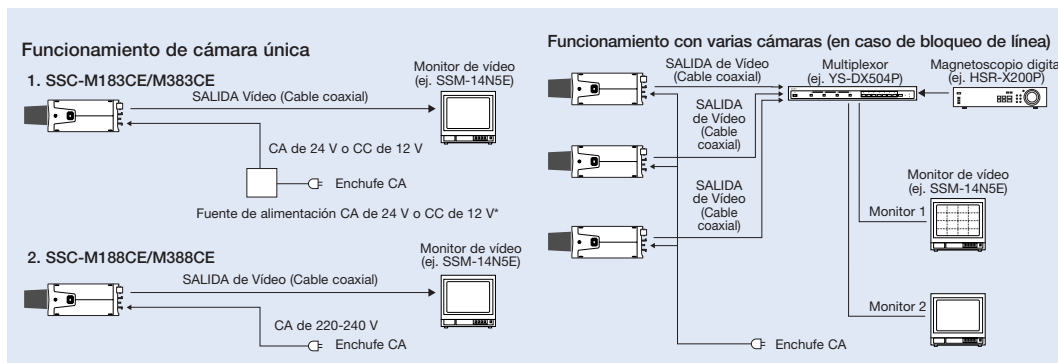
Montura CS

Las cámaras pueden utilizarse con lentes de montura CS que permiten realizar con precisión ajustes de enfoque posteriores.

ESPECIFICACIONES DE LA CÁMARA MONOCROMA

	SSC-M183CE	SSC-M188CE	SSC-M383CE	SSC-M388CE
Dispositivo de imagen	CCD de transferencia interlineal tipo 1/3			
Elementos de imagen (H x V)	500 x 582		752 x 582	
Área de detección	Formato de tipo 1/3 (4,8 x 3,6 mm)			
Sistema de señales	Norma CCIR			
Sistema de sincronización	INT/LL	LL	INT/LL	LL
Resolución horizontal	380 líneas de TV		570 líneas de TV	
Montura de la lente	CS			
Iluminación mínima	0,03 lx a F1.2 (30 IRE, AGC Act., Modo Turbo)		0,04 lx a F1.2 (30 IRE, AGC Act., Modo Turbo)	
	0,06 lx a F1.2 (50 IRE, AGC Act., Modo Turbo)		0,07 lx a F1.2 (50 IRE, AGC Act., Modo Turbo)	
	0,25 lx a F1.2		0,3 lx a F1.2	
	(100 IRE, AGC Act., Modo Turbo)		(100 IRE, AGC Act., Modo Turbo)	
AGC	Act./Des. (conmutable)			
IRIS DE CCD	Act./Des. (conmutable), 1/50 a 1/100.000 s			
Compensación de contraluz (BLC)	Act./Des., conmutable			
Relación S/R	Superior a 50 dB (AGC activada, ponderación activada)			
Salida de vídeo	1,0 V entre picos a 75 Ω , sincronización negativa			
Temperatura de funcionamiento	-10 °C a 50 °C (14 °F a 122 °F)			
Temperatura de almacenamiento	-40 °C a 60 °C (-40 °F a 140 °F)			
Requisitos de alimentación	CA 24 V ±10%	CA 220 V	CA 24 V ±10%	CA 220 V
	50 Hz o	a 240 V ±10%.	50 Hz o	a 240 V ±10%.
	CC 12 V ±10%	50 Hz	CC 12 V ±10%	50 Hz
Consumo de energía	2,5 W	2,5 W	2,6 W	2,6 W
Peso	360 g	390 g	360 g	390 g
Lente de iris automático	CC/vídeo servo, conmutable			
Dimensiones (An/Al/Prf)	60 x 54 x 120 mm			
Accesorios suministrados	Tapa de lente (1), Instrucciones de funcionamiento (1)			

SISTEMA TÍPICO



* Se necesita una fuente de alimentación CA de 24 V para los modelos con alimentación CA de 24 V.

Distribuido por :

SONY

www.sonybiz.net/cctv

SONY BUSINESS EUROPE

SONY, EXWAVE HAD, SUPER HAD, CCD Y CCD IRIS SON MARCAS COMERCIALES REGISTRADAS DE SONY CORPORATION, JAPÓN.

CA SSC-M & DC SERIES/SPA-10/06/2003