

SONY



IPELA
INTEGRATED VISUAL COMMUNICATION

SNC-CS50P
Cámara en red

www.sonybiz.net/nvm



SNC-CS50P



Cámara en red SNC-CS50P de Sony, una cámara en red en color de fácil operación y alto rendimiento que eleva el monitorado a un nivel superior.

Sony presenta la nueva incorporación a su línea de cámaras en red: la SNC-CS50P. Esta cámara en color IP resulta idónea para una amplia variedad de aplicaciones de monitorado, desde la vigilancia hasta el monitorado remoto de zonas como centros comerciales, aeropuertos, almacenes, etc.

La SNC-CS50P incorpora un CCD de 1/3" de gran sensibilidad y tecnología SuperExwave™ que proporciona imágenes de extraordinaria calidad. La cámara incluye un objetivo varifocal de gran capacidad con iris automático y montura CS, que ofrece al usuario la flexibilidad de reemplazar la lente suministrada por otros tipos de lente dependiendo de cada aplicación.

Dispone a su vez de una gran variedad de prestaciones para la vigilancia y el monitorado remoto, como la función Día/Noche para el monitorado de imágenes claras incluso en entornos de escasa iluminación, la detección inteligente del movimiento o la detección inteligente de objetos.

Mediante una tecnología de procesamiento avanzado de la imagen, la SNC-CS50P ofrece tres formatos de compresión: JPEG, MPEG-4 y H.264*, lo que permite a los usuarios elegir el formato de compresión adecuado a la red utilizada y al tipo de aplicación en cada caso.

Permite conseguir una elevada frecuencia de cuadro, proporcionando vídeo de gran nitidez y fluidez durante el monitorado. Además, la SNC-CS50P al emplear la nueva tecnología de codificación «Dual Encoding», permite transmitir por streaming imágenes JPEG y MPEG-4 de forma simultánea, lo que aumenta aún más la flexibilidad de opciones de monitorado.

Esta cámara de numerosas prestaciones, inteligente y de alto rendimiento llevará su sistema de vigilancia o monitorado remoto un paso más allá. Elija la SNC-CS50P para sus necesidades de monitorado IP.

* El vídeo con compresión H.264 no se puede visualizar mediante un explorador. Esta prestación se incluirá en una futura actualización del software de equipo.

Características

Imágenes de gran calidad

El nuevo CCD SuperExwave de 1/3" de la SNC-CS50P proporciona imágenes de excepcional calidad para aplicaciones de monitorado. Además, al precisar un nivel de iluminación mínimo de 0,4 lx a F 0.95 en color, la cámara opera con una eficacia extrema incluso sin apenas luz.

Formatos de compresión seleccionables JPEG, MPEG-4, H.264*

La SNC-CS50P tiene tres formatos de compresión: JPEG, MPEG-4 y H.264. MPEG-4 proporciona imágenes en movimiento fluidas hasta en redes con un ancho de banda limitado. Para una compresión más alta, cuando el ancho de banda disponible es aun menor, se puede seleccionar H.264, una compresión dos veces mayor que la MPEG-4. Para aquellas aplicaciones en las que se requieren imágenes fijas de alta calidad, se puede optar por el formato de compresión estándar JPEG. Asimismo, permite seleccionar tres tamaños de imagen en función de cada aplicación de monitorado.

* El vídeo con compresión H.264 no se puede visualizar mediante un explorador. Esta prestación se incluirá en una futura actualización del software de equipo.

Elevada frecuencia de cuadro

La SNC-CS50P permite la transmisión a una frecuencia de cuadro de 25 fps con imágenes VGA (640 x 480), tanto en modo MPEG-4 como JPEG, proporcionando así imágenes en movimiento nítidas y fluidas. La frecuencia de cuadro puede a su vez configurarse en modo variable, para que se adapte automáticamente al ancho de banda disponible en su sistema.

Diseño elegante y discreto

La SNC-CS50P viene de serie con una cubierta de objetivo elegante y una cubierta del panel trasero muy práctica para la distribución del cableado, lo que contribuye a que la cámara resulte más discreta en cualquier tipo de entorno en el que se instale.

Objetivo varifocal

La SNC-CS50P incorpora un objetivo varifocal de montura CS, compensación infrarroja, e iris automático, que cubre un ángulo de visualización horizontal de 94 a 35 grados. Como la apertura máxima es F 0.95, el objetivo puede proporcionar una calidad de imagen sorprendente, incluso en entornos poco iluminados. Si bien este objetivo ofrece el rango de visión necesario para la mayoría de las aplicaciones, el usuario tiene también la opción de reemplazarlo por un objetivo de montura CS de diferente distancia focal para necesidades específicas de monitorado.

Sencilla interfaz gráfica de usuario

El sencillo menú de la SNC-CS50P se puede utilizar con un PC con explorador Microsoft® Internet Explorer®, y se puede configurar fácilmente gracias a sus intuitivos iconos y menús desplegados.

Estabilizador de imagen

El estabilizador de imagen reduce la oscilación de las imágenes «temblorosas» provocada por vibraciones de baja frecuencia, proporcionando imágenes nítidas y estables. Se trata de una prestación muy práctica para aplicaciones de monitorado en exteriores o para el control del tráfico.

Función Día/Noche

La SNC-CS50P cuenta con una función Día/Noche que ofrece sensibilidad optimizada en entornos diurnos y nocturnos. Al descender la luminosidad del entorno vigilado, el filtro de infrarrojos se sustituye de forma automática por el filtro transparente y la cámara cambia a modo blanco y negro, permitiendo grabar con una iluminación mínima de 0,04 lx.

Conectividad inalámbrica

La SNC-CS50P admite la tarjeta LAN inalámbrica SNCA-CFW1 de estándar IEEE 802.11b mediante el uso del adaptador de tarjetas PC Compact Flash. Este tipo de configuración inalámbrica puede ahorrar tiempo y dinero a la hora de realizar la instalación. Además, admite la antena opcional externa SNCA-AN1 para la transmisión de señales inalámbricas a grandes distancias.

Funciones de alarma

Detección Inteligente del Movimiento

La SNC-CS50P dispone de una función inteligente de detección del movimiento que permite activar, a través de sus salidas por contacto de relé mecánico, un dispositivo externo o provocar diferentes acciones como el almacenamiento o transferencia de imágenes. A diferencia de la detección de movimiento convencional, utiliza los 15 últimos cuadros para analizar la información sobre el movimiento producido y determinar si activa la alarma. Esto evita que se active la alarma accidentalmente por razones superfluas, constituyendo un método de detección más fiable.

Detección inteligente de objetos*

La SNC-CS50P puede detectar objetos que se hayan dejado en un lugar durante un periodo de tiempo determinado. Se pueden programar cuatro zonas de detección. Esta prestación puede ser útil para aplicaciones como la detección de objetos que puedan constituir un peligro en lugares públicos o para la identificación de coches aparcados ilegalmente.

* Las funciones de detección inteligente de objetos y detección inteligente de movimiento no se pueden utilizar simultáneamente.

Entrada de sensor/Salida de alarma

Las dos entradas de sensor de la cámara permiten que ésta reciba señales de activación de sensores externos. También, dos salidas para la activación, en caso de alarma, de ciertas funciones en otros dispositivos.

Almacenamiento de imágenes previas y posteriores a la alarma

Con una tarjeta de memoria ATA en la ranura para tarjetas de PC, la SNC-CS50P puede almacenar, directamente en la cámara, los segundos que preceden y suceden a la activación de la alarma cuando ésta es activada por el sistema de detección inteligente de movimiento, detección inteligente de objetos o mediante las entradas de sensor.

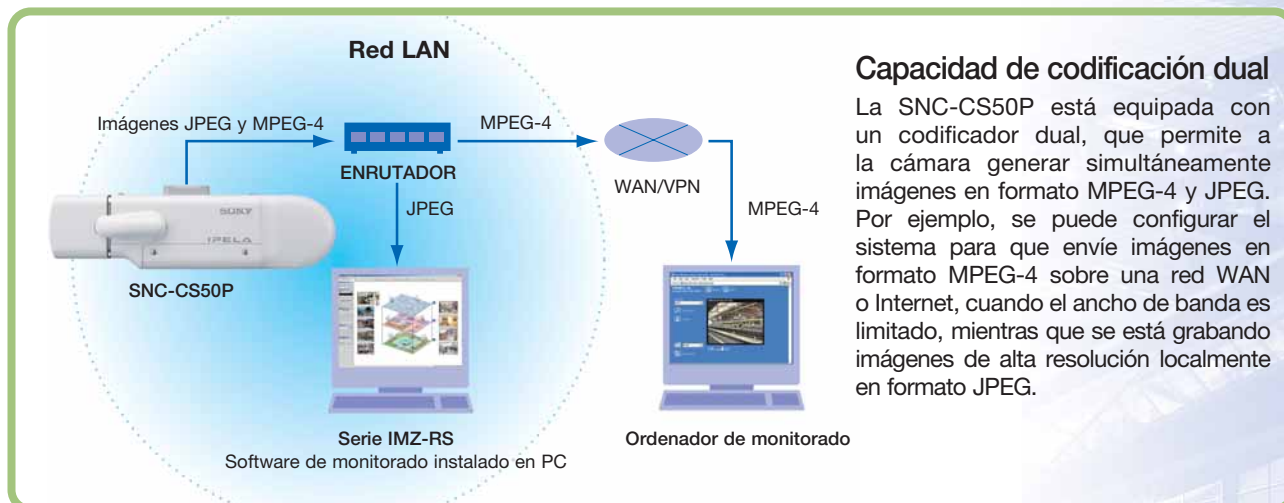
Transferencia de imágenes por FTP/SMTP*

Las imágenes captadas en los momentos anteriores y posteriores a la activación de la alarma se pueden transferir a un servidor FTP para su posterior visionado. Las imágenes fijas grabadas durante la alarma se pueden además enviar a una dirección de correo electrónico previamente definida.

* Todas las imágenes transmitidas por SMTP tienen formato JPEG.

Audio bidireccional

Al incorporar una entrada de micrófono externo, la SNC-CS50P permite el monitorado de audio además del de vídeo. El micrófono externo aumenta considerablemente la capacidad de detectar sonidos. La unidad consta también de una salida de altavoz que permite enviar avisos de alerta o comunicados, lo cual amplía considerablemente las posibilidades en las aplicaciones de monitorado remoto. La función de aviso vocal permite reproducir una grabación de audio cuando se activa la alarma o en un momento programado.





Funciones de red

Control de velocidad adaptable (ADR)

Conforme a los estándares QoS para el trabajo en red, la SNC-CS50P cuenta con una función ADR para la transmisión de vídeo MPEG-4 y H.264. Se trata de una función que modifica la tasa de transferencia de bits de los datos transmitidos con arreglo a las variaciones en el ancho de banda de la red. Esta función también selecciona la frecuencia de cuadro necesaria, para evitar que el audio o el vídeo se reciban de forma entrecortada.

Acceso simultáneo

Hasta 20 personas pueden acceder simultáneamente a la SNC-CS50P y evaluar imágenes por separado.

Trabajo en entornos "multicast"

La SNC-CS50P permite de serie el trabajo "multicast" con vídeo MPEG-4 y H.264. Es decir, si se combina con un router multicast, puede transmitir audio y vídeo a múltiples usuarios de forma simultánea.

Funciones de seguridad en la red

Filtrado IP

La función de filtrado IP permite restringir el acceso a la SNC-CS50P a uno o más grupos de usuarios seleccionados y establecer hasta diez grupos diferentes de usuarios mediante la definición de un rango IP para cada grupo.

Protección por contraseña

Se pueden asignar nombres de usuario y contraseñas para definir cinco niveles de acceso. El administrador posee acceso sin restricciones y control total de las cámaras, en tanto que los otros cuatro niveles pueden tener restringido el acceso a funciones como el zoom, la visualización de las imágenes y el control de las cámaras.

Prevención de manipulación de imágenes*

Incorpora la tecnología de firma digital PKI (Public Key Infrastructure), que permite al usuario verificar la autenticidad de las imágenes y su origen. Cada cámara lleva asignado, de fábrica, un certificado digital exclusivo y todas las imágenes grabadas con una cámara incorporan, en forma de metadatos, la firma de ésta; se trata de una combinación que garantiza que cada imagen grabada con una cámara está vinculada única y exclusivamente a esa cámara.

* Esta función se puede utilizar con aquellos programas de grabación que sean compatibles con el certificado digital de Sony. Su oficina de ventas o distribuidor autorizado podrán facilitarle más datos al respecto.



Panel posterior

Ranura de tarjeta PC

Ranura de tarjeta PC

La SNC-CS50P incluye una ranura para tarjeta de PC que permite almacenar imágenes en un soporte extraíble cuando lo necesite.

Salida de vídeo compuesto analógico

La cámara SNC-CS50P puede suministrar señal de vídeo compuesto analógico mediante el conector BNC situado en el panel posterior. Es una conexión particularmente idónea para el envío de imágenes a un dispositivo local de grabación o a un monitor.

Interfaz RS-232C

La cámara SNC-CS50P cuenta con una función transparente disponible a través del interfaz RS-232C. Es posible conectar un equipo externo y controlarlo con un PC conectado a la misma red que la cámara SNC-CS50P.

Funcionamiento 24 V CA, 12 V CC o PoE

La SNC-CS50 dispone de tres opciones de alimentación seleccionables: 24 V CA, 12 V CC o PoE (suministro de alimentación por Ethernet, IEEE 802.3af). El sistema de alimentación de la cámara selecciona automáticamente el tipo de alimentación recibida.

IPELA

El modo de hacer negocios está cambiando. El futuro previsto para la comunicación visual integrada se está haciendo realidad con la gama IPELA de Sony: una línea de soluciones y productos inteligentes basados en redes IP para Monitorado de Vídeo en Red y para Videoconferencias, que canaliza las posibilidades de una red de banda ancha IP que está adquiriendo una mayor cobertura en el mundo y la avanzada tecnología de vídeo en alta resolución para permitir al usuario disfrutar ahora de la visión de Sony del trabajo del futuro. Una visión en la que el proceso de toma de decisiones comerciales se optimiza gracias a una comunicación mejorada, en tiempo real, entre personas y lugares.

Las soluciones de Monitorado de Vídeo en Red de Sony de la gama IPELA ofrecen rentabilidad y flexibilidad únicas para aplicaciones de seguridad, vigilancia CCTV, monitorado remoto y de ocio. Las soluciones totales ofrecen al cliente la posibilidad de elegir entre una gama de cámaras IP, grabadores de vídeo en red y software de gestión.

Realidad

- Elevada frecuencia de cuadro (25 fps*)
- Alta sensibilidad (iluminación mínima 0,4 lx)

* La máxima depende de la selección de parámetros que se haya tomado

▶ **Gran calidad de imagen, incluso en entornos con escasa iluminación**

Inteligencia

- Detección Inteligente del Movimiento
- Detección Inteligente de Objetos
- Prevención de manipulación de imágenes

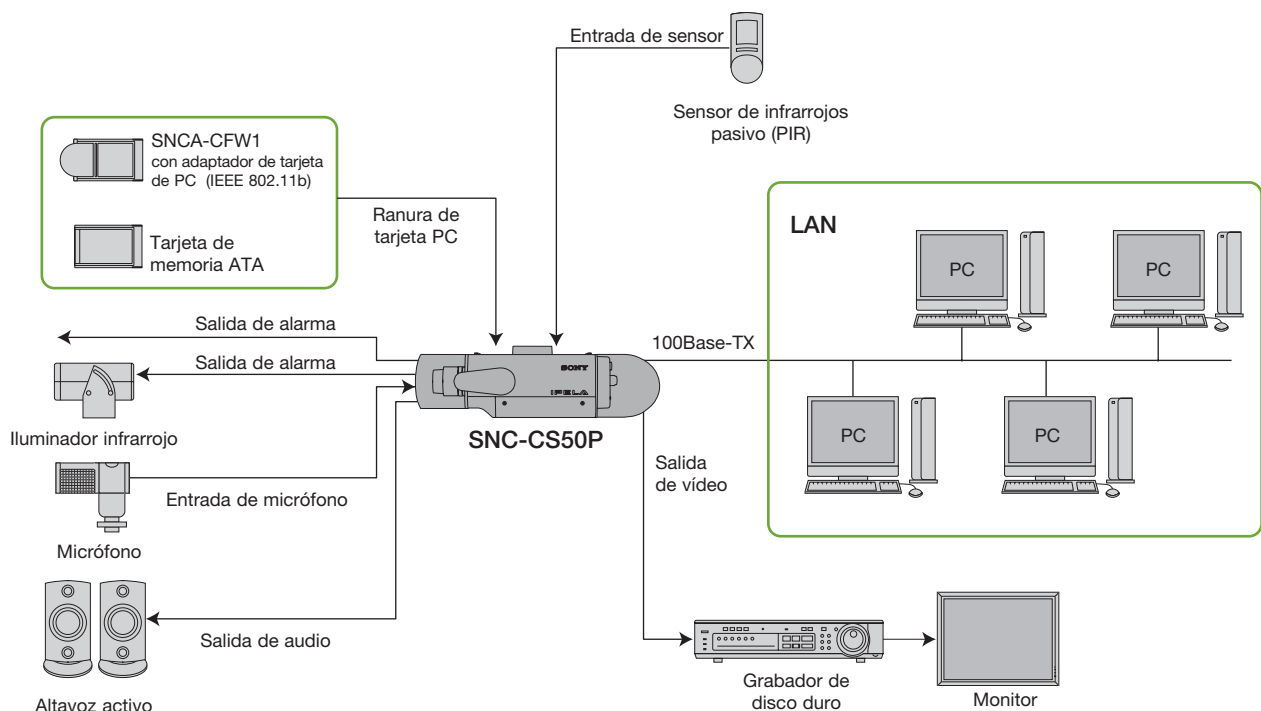
▶ **Tecnología que optimiza sus operaciones**

Operatividad

- Formatos de compresión JPEG, MPEG-4, H.264
- Codificación dual
- Sencillo menú

▶ **Flexibilidad y sencillez de uso**

Configuración del sistema



Especificaciones técnicas de la SNC-CS50P

Cámara	
Sensor	CCD SuperExwave de 1/3"
Número de píxeles efectivos	440.000 píxeles
Obturador electrónico	de 1/50 a 1/10.000 s
Control de ganancia	Automático/Manual (de 0 a +24 dB)
Ajuste de la exposición	Automático, Manual, Compensación de exposición, Compensación de contraluz
Modo de balance de blancos	ATW, ATW PRO, UNA PULSACIÓN
Tipo de lente	Objetivo con zoom varifocal de 94 a 35°
Angulo horizontal de visualización	de 94 a 35°
Distancia focal	f=2,9 a 8 mm
Número F	F0,95 a F1.6
Distancia mínima al objeto	300 mm
Otras funciones	Día/Noche, Procesado avanzado de vídeo, Detección de movimiento, Protección contra la manipulación de las imágenes, Detección de objetos abandonados, Estabilizador de imagen

Imagen	
Tamaño de imagen (H x V)	640 x 480 (VGA), 320 x 240 (QVGA), 160 x 120 (QQVGA)
Formato de compresión	JPEG, MPEG-4, H.264
Máximas Frecuencias de cuadro para imágenes VGA	JPEG/MPEG-4: 25 fps máx. H.264: 8 fps máx.
Índice de compresión	aprox. 1/5 a 1/60 (10 pasos)

Audio	
Compresión de audio	G.711/G.726 (40, 32, 24, 16 kbps)

Red	
Protocolos	TCP/IP, HTTP, ARP, ICMP, FTP, SMTP, DHCP, DNS, NTP, SNMP (MIB-2) y RTP/RTCP
Número de usuarios	20

Interfaz	
Ethernet	10Base-T/100Base-TX (RJ-45)
Interfaz serie	RS-232C (función de transparencia)
Ranura para tarjeta PC	Tarjeta PC x1 (Type II)
Salida de vídeo analógico	BNC x1, 1 Vp-p, 75 Ω
Puertos de E/S	Entrada de sensor x 2, Salida de alarma x2
Toma de micrófono externo	Mini-jack (monaural, plug-in de alimentación 2,5 V de 2,2 kΩ)
Salida de audio	Mini-jack (monaural), Nivel máximo de salida: 1 Vrms

Salida de vídeo analógico	
Sistema de señal	PAL (compuesto)
Resolución horizontal	540 líneas de TV
Relación señal-ruido	50 dB o más
Iluminación mín.	Color: 0,4 lx (F 0,95, 50 IRE, AGC activada) B/W: 0,04 lx (F 0,95, 50 IRE, AGC activada)

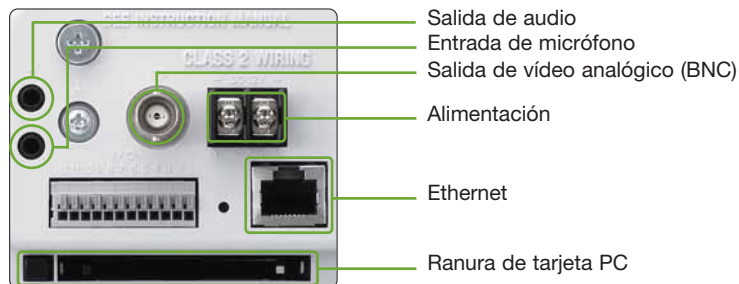
Generales	
Peso	750 g, sin la cubierta 880g, con la cubierta
Dimensiones (An. x Alt. x Prof.)	84 x 69 x 196 mm, sin la cubierta 84 x 69 x 265 mm, con la cubierta
Alimentación	24 V CA, 12 V CC, PoE
Consumo	9 W máx. (24V CA)
Temperatura de funcionamiento	0 a 50 °C
Temperatura de almacenamiento	de -40 a 60 °C

Accesorios suministrados	
CD-ROM (programa de instalación y guía del usuario), Cable metálico, Tornillo de sombrerete M4, Cubierta de cable, Cubierta delantera, Cubierta del cable del objetivo, Tornillo de la cubierta delantera	

Requisitos de sistema	
Sistema operativo	Microsoft® Windows® 2000/XP
Rangos de ajustes del procesador	CPU: Intel® Pentium® IV 1.5 GHz o mayor
Memoria	RAM: 256 MB o más
Explorador web	Microsoft Internet Explorer® Ver.6.0 o posterior

Nota: debe tener en cuenta que el vídeo o audio que recibe podría tener un carácter privado o estar sujeto a determinadas obligaciones legales. A usted solamente le concierne el asegurarse de que respeta las obligaciones legales vinculadas a su monitorización. El acceso a las imágenes y al audio está protegido por la clave de usuario y contraseña que usted elija al configurar la unidad. No incluye ningún otro tipo de sistema de verificación de usuario o de filtrado. Como el sistema tiene una infraestructura de red, existe un riesgo de que las imágenes o el audio que monitoriza pueda ser visto o utilizado por un tercero que tenga acceso a la red.

PANEL POSTERIOR



DIMENSIONES

Unidad: mm



ACCESORIOS OPCIONALES



SNCA-CFW1
Tarjeta WLAN



SNCA-AN1
Antena para conexión inalámbrica WLAN
(Accesorio opcional para la tarjeta LAN inalámbrica SNCA-CFW1)

© 2006 Sony Corporation. Quedan reservados todos los derechos. Queda prohibida la reproducción total o parcial sin la debida autorización por escrito. Las características y especificaciones pueden verse sujetas a cambios sin previo aviso. Todos los pesos y medidas no métricas son aproximadas. Algunas de las imágenes de este documento son simuladas. Sony es una marca registrada de Sony Corporation. IPELA y SuperExwave son marcas comerciales de Sony Corporation. Las demás marcas citadas pertenecen a sus respectivos propietarios.

CA SNC-CS50P/SPA-24/02/2006

www.sonybiz.net/nvm

SONY