



BOSCH

Innovación para tu vida

Altavoces para montaje en techo modulares MCS 3500



- ▶ **Innovador altavoz tricono**
- ▶ **Excelente reproducción de música y voz**
- ▶ **Sin necesidad de elegir entre acústica y estética**
- ▶ **Directividad constante con rejilla guiaondas**
- ▶ **Calidad de sonido predecible con (caja posterior opcional)**
- ▶ **Cúpula ignífuga metálica (certificado DIN 4102)**
- ▶ **Fácil instalación**
- ▶ **Compatible con BS 5839-8**

Con los altavoces para montaje en techo modulares MCS 3500, ya no es necesario elegir entre rendimiento acústico y apariencia estética. Se pueden instalar tres tipos de altavoz de alta calidad con rejilla guiaondas metálica con un acabado en color blanco neutro RAL. Existe un modelo estándar de 6 W, un modelo de alto rendimiento de 12 W y un potente modelo de 24 W. Estos altavoces son adecuados para una reproducción excelente de voz y música en aplicaciones de megafonía para interior. En la gama se incluye una burbuja ignífuga y una caja de montaje en superficie. Las unidades de altavoz y la caja posterior están preparadas para la instalación de la tarjeta opcional de supervisión de línea/altavoz.

Funciones básicas

Los altavoces de alarma por voz están diseñados específicamente para su uso en edificios en los que el rendimiento de los sistemas de avisos de evacuación verbales esté regulado por normativas. La gama MCS 3500 está diseñada para su uso en sistemas de alarma por voz y cumple el estándar británico BS 5839-8.

Los altavoces tienen una protección incorporada que garantiza que, en caso de incendio, los daños que se produzcan en ellos no provocarán un fallo en el circuito al que están conectados. De esta forma, se conserva la integridad del sistema y se garantiza que los altavoces situados en otras áreas se puedan seguir utilizando para informar sobre la situación. El altavoz dispone de un bloque de terminales cerámico, un fusible térmico y cableado resistente a las altas temperaturas con protección térmica. También se puede instalar con una cúpula ignífuga opcional para aumentar la protección de la terminación del cable. Las unidades de altavoz MCS 3500 están equipadas con altavoces triconos dinámicos con un rendimiento acústico excepcional en las prestigiosas aplicaciones 'Prosound'. El cuerpo del transductor está fabricado en material de poliéster reforzado térmicamente de cristal resistente a golpes para ofrecer la máxima rigidez y una calidad de sonido excelente, sin vibraciones no deseadas. El marco cuenta con un puerto de refuerzo de graves para ofrecer una respuesta de frecuencias bajas mejorada.

Certificados y homologaciones

Todos los altavoces Bosch están diseñados para resistir el funcionamiento a potencia nominal durante 100 horas de acuerdo con los estándares de capacidad de gestión de potencia (PHC) IEC 68-5. Bosch ha desarrollado también la prueba de Regeneración Acústica Simulada (SAFE) para mostrar que pueden soportar el doble de su potencia nominal durante cortos períodos. De esta forma, se añade fiabilidad en condiciones extremas, lo que aumenta la satisfacción del cliente, prolonga la vida útil y reduce los fallos y el deterioro del rendimiento. Todas las piezas de plástico son biodegradables según UL 94 V0.

Seguridad	según EN 60065
EVAC	según BS 5839-8

Planificación

Instalación

La serie MCS 3500 es muy fácil de instalar. Con cada unidad se proporciona una plantilla de montaje y el marco del altavoz se fija en techos con un grosor de hasta 50 mm (2 pulg.) mediante tres abrazaderas de tornillo integrales. Un cable de seguridad permite al instalador colgar temporalmente la unidad del altavoz en el marco de soporte del techo durante la instalación. Esta "tercera mano" resulta especialmente útil cuando se trabaja en escaleras o en espacios reducidos. También proporciona seguridad adicional tras la instalación.

Bloque de terminales

Las conexiones se realizan mediante un bloque de terminales de tornillo situado en el marco. Este bloque permite la colocación de un cableado en bucle. La alimentación de los cables se realiza a través de un canal en el marco del altavoz, lo que permite colocar el cableado desde la parte frontal una vez montado el conjunto del altavoz. La derivación de potencia del transformador de adaptación de 100 V permite la selección de radiación a plena potencia, media potencia o un cuarto de potencia. Un interruptor en la parte frontal del marco simplifica la selección del ajuste de encendido.

Rejilla guiaondas LBC 3603/01

La rejilla guiaondas LBC 3603/01 es un avance importante en el campo de la tecnología de altavoces para montaje en techo. Garantiza una difusión amplia y equitativa de las octavas de frecuencia importantes para la inteligibilidad de la voz y la claridad musical, lo que proporciona al MCS 3500 una directividad constante. Se necesitan menos altavoces para cubrir un área determinada y se elimina la notable pérdida de intensidad que se produce cuando un oyente camina desde un altavoz a otra área. La rejilla guiaondas se puede aplicar a todas las unidades de altavoz, aunque la acústica está optimizada para el modelo LBC 3530/40.

La rejilla guiaondas de LBC 3603/01 se suministra con el guiaondas. La rejilla cuenta con ajustes de bayoneta rápidos para fijarla a los marcos de los altavoces.

Caja posterior de LBC 3665/00

La caja posterior de LBC 3665/00 se puede fijar a la parte posterior del marco del altavoz (instalada como estándar en el modelo LBC 3530/40 de 24 W). De este modo se logra una cubierta de reflexión de graves para ofrecer una calidad acústica previsible. Una incursión cónica más controlada proporciona menor distorsión de frecuencias bajas a mayor potencia. También evita que el sonido viaje a través de la cavidad del falso techo a áreas adyacentes, y protege completamente el altavoz de polvo e insectos.

Cúpula ignífuga LBC 3650/00

La cúpula ignífuga LBC 3650/00 se ajusta a la parte posterior de la unidad del altavoz, pero se fija a la placa del techo para ofrecer un mejor sellado alrededor del orificio de montaje del altavoz. La cúpula ignífuga combinada con el material reforzado térmicamente y resistente al fuego que se utiliza para el marco del altavoz permite que el sistema MCS 3500 se certifique como F30 según DIN 4102.

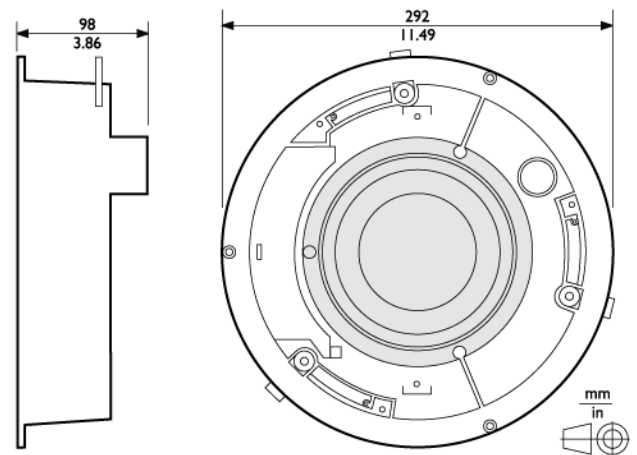
Caja de montaje en superficie de LBC 3660/01

Para fijar los altavoces a paredes o techos fijos, está disponible la caja de montaje en superficie de LBC 3660/01 en el mismo color blanco que la rejilla.

Descripción del número de modelos

LBC 3510/40	Unidad del altavoz de 9/6 W
LBC 3520/40	Unidad del altavoz de 18/12 W
LBC 3530/40	Unidad del altavoz de 36/24 W
LBC 3603/01	Rejilla guiaondas circular (incl. guiaondas)
LBC 3650/00	Burbuja ignífuga metálica
LBC 3660/01	Caja de montaje en superficie
LBC 3665/00	Caja posterior

Altavoz para montaje en techo LBC 3510/40



Dimensiones en mm (pulg.)

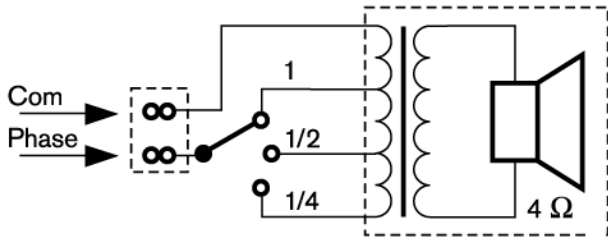
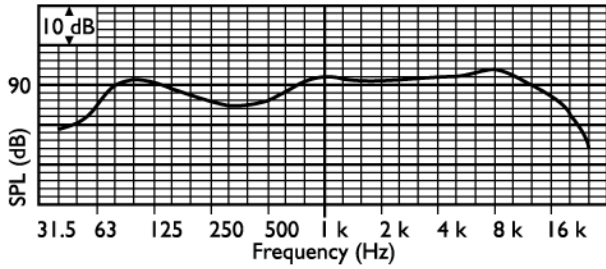


Diagrama de circuito



Respuesta de frecuencia

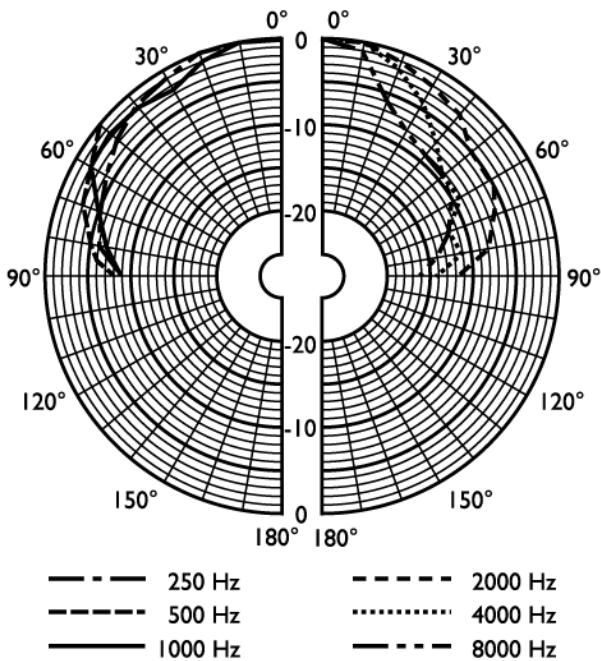


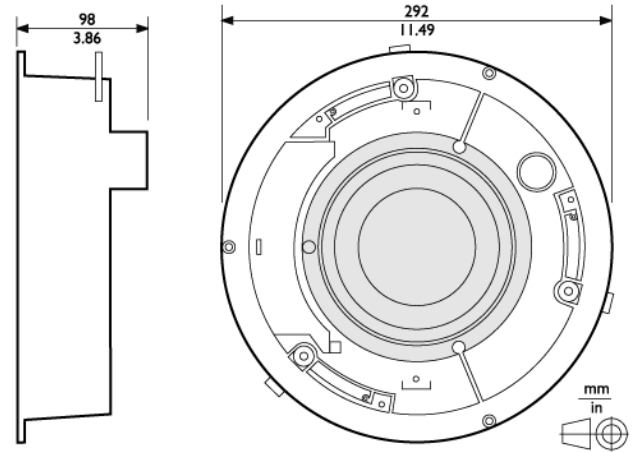
Diagrama polar

	125 Hz	250 Hz	500 Hz	1 kHz	2 kHz	4 kHz	8 kHz
SPL 1.1	89	86	86	90	91	88	86
SPL máx.	97	94	94	98	99	96	94
Factor Q	3,9	3,7	2,7	4	5,9	7,1	8,1
Eficacia	0,26	0,13	0,19	0,32	0,27	0,11	0,06

	125 Hz	250 Hz	500 Hz	1 kHz	2 kHz	4 kHz	8 kHz
Ángulo horizontal	160	160	180	150	120	120	120
Ángulo vertical	160	160	180	150	120	120	120

Rendimiento acústico especificado por octava

Altavoz para montaje en techo LBC3520/40



Dimensiones en mm (pulg.)

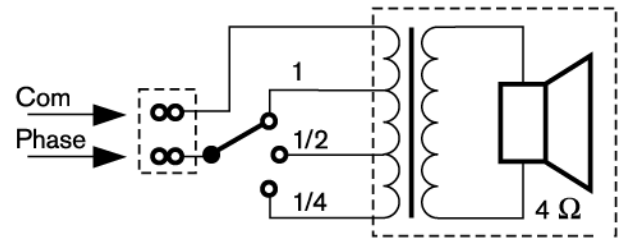
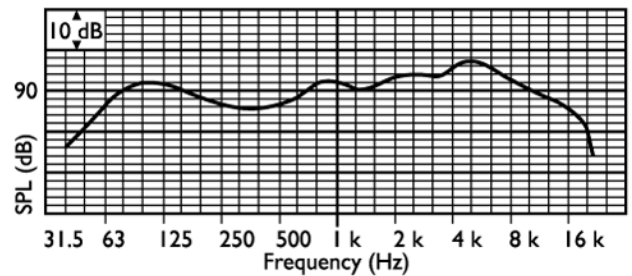


Diagrama de circuito



Respuesta de frecuencia

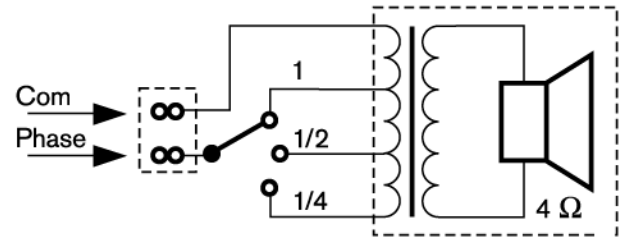
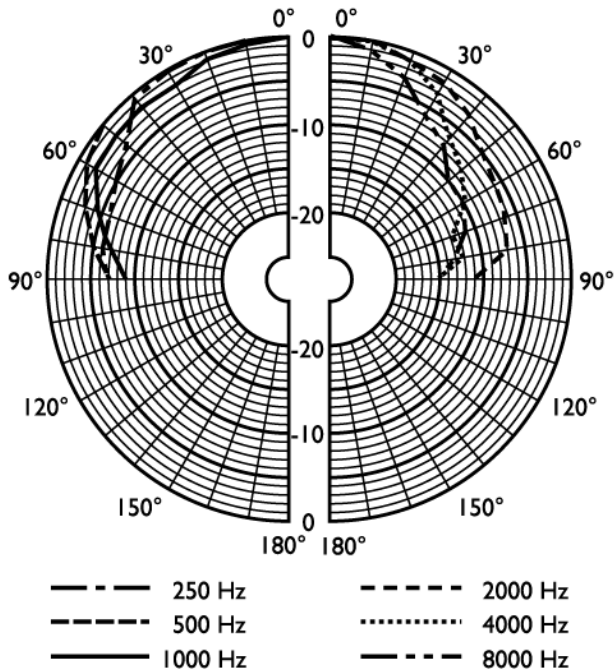
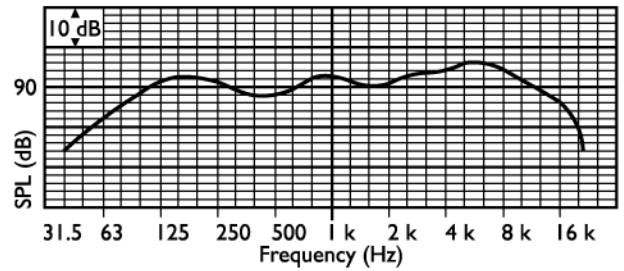


Diagrama de circuito



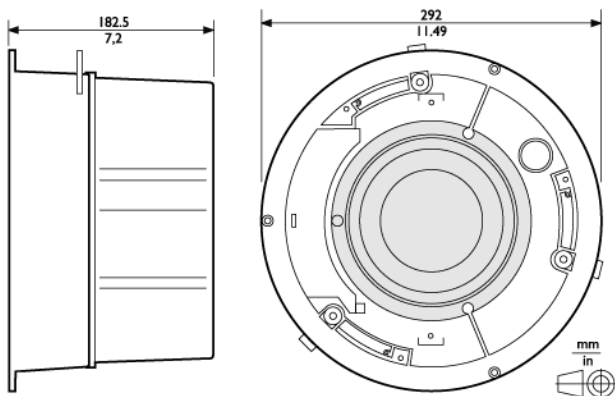
Respuesta de frecuencia

Diagrama polar

	125 Hz	250 Hz	500 Hz	1 kHz	2 kHz	4 kHz	8 kHz
SPL 1.1	90	87	87	90	94	90	87
SPL máx.	101	98	98	101	105	101	98
Factor Q	3,5	3,5	2,6	4,5	6,6	7,4	6,8
Eficacia	0,35	0,18	0,25	0,28	0,48	0,17	0,1
Ángulo horizontal	160	160	170	150	120	120	120
Ángulo vertical	160	160	170	150	120	120	120

Rendimiento acústico especificado por octava

Altavoz para montaje en techo LBC 3530/40



Dimensiones en mm (pulg.)

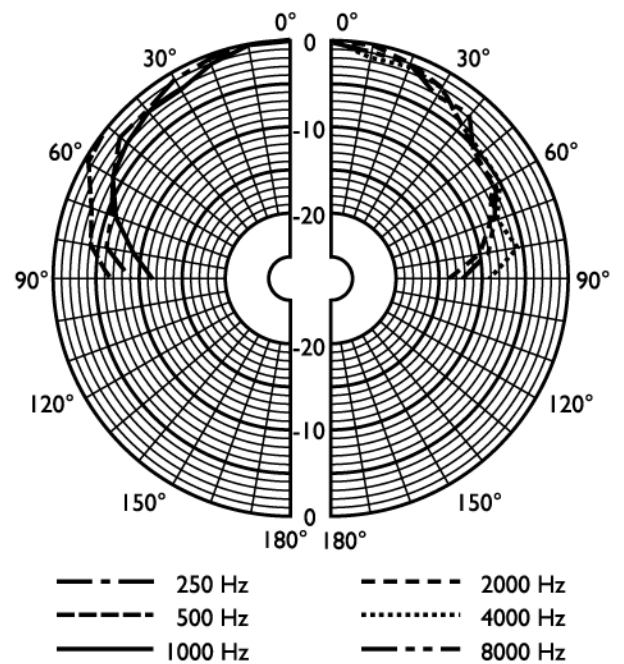
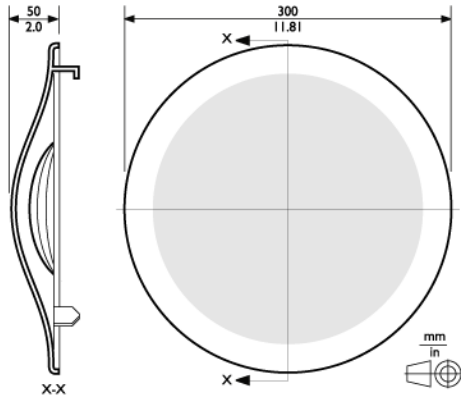


Diagrama polar

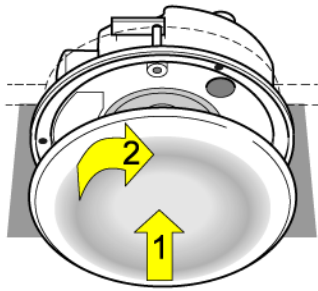
	125 Hz	250 Hz	500 Hz	1 kHz	2 kHz	4 kHz	8 kHz
SPL 1.1	90	90	87	91	93	90	87
SPL máx.	104	104	101	105	107	104	101
Factor Q	4,3	4,3	3	4,5	7,2	6,3	6,3
Eficacia	0,3	0,3	0,21	0,35	0,35	0,2	0,1

	125 Hz	250 Hz	500 Hz	1 kHz	2 kHz	4 kHz	8 kHz
Ángulo horizontal	160	160	170	145	130	130	130
Ángulo vertical	160	160	170	145	130	130	130

Rendimiento acústico especificado por octava



Rejilla LBC 3603/01 con guiaondas. Dimensiones en mm (pulg.)



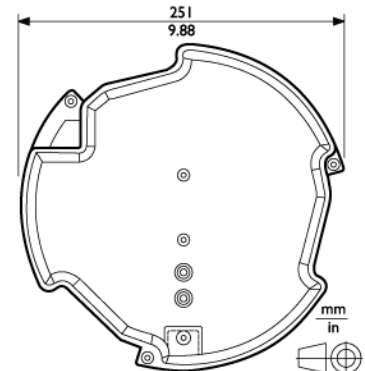
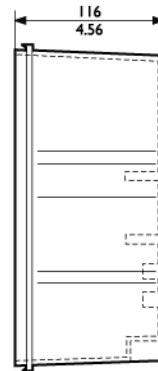
Ajuste de la rejilla de bayoneta



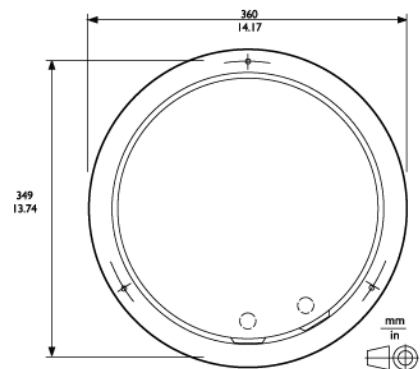
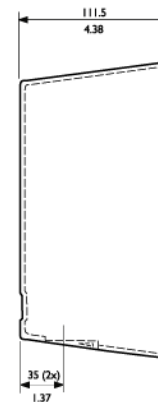
Unidad de altavoz sin guiaondas



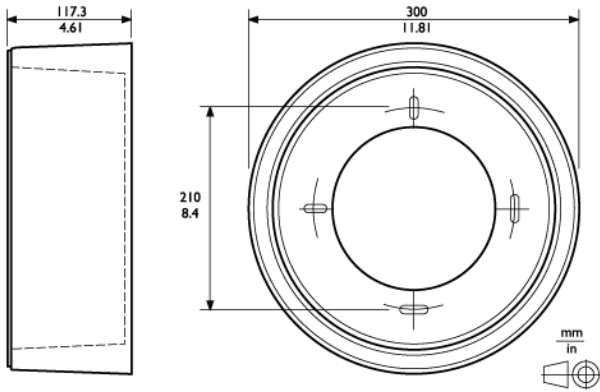
Unidad de altavoz con guiaondas



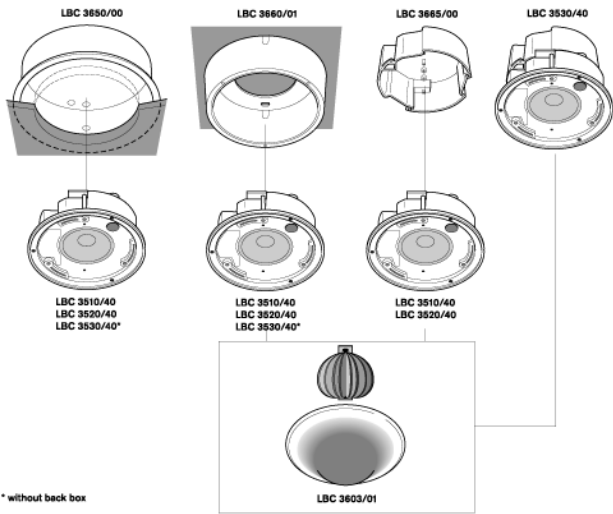
Caja posterior de LBC 3665/00 Dimensiones en mm (pulg.)



Burbuja ignífuga LBC 3650/00. Dimensiones en mm (pulg.)



Caja de montaje en superficie LBC 3660/01 Dimensiones en mm (pulg.)



* Sin caja posterior

Piezas incluidas

Cantidad Componente

1	Altavoz para montaje en techo modular MCS 3500
1	Plantilla circular de 255 mm

Especificaciones técnicas

Especificaciones eléctricas*

Producto	LBC 3510/40	LBC 3520/40	LBC 3530/40
Potencia máxima	9 W	18 W	36 W
Potencia nominal	6 / 3 / 1,5 W	12 / 6 / 3 W	24 / 12 / 6 W

SPL a RP/1 W (1 kHz, 1 m)	98 / 90 dB (SPL)	101 / 90 dB (SPL)	105 / 91 dB (SPL)
Rango de frecuencia efectiva (-10 dB)	De 60 Hz a 20 kHz	De 60 Hz a 20 kHz	De 60 Hz a 20 kHz
Ángulo de apertura 1 kHz/4 kHz (-6 dB)	150°/120° con guíaondas	150°/120° con guíaondas	145°/130° con guíaondas
Tensión nominal	100 V	100 V	100 V
Impedancia	1666 ohmios	833 ohmios	416 ohmios
Conector	Borne	Borne	Borne

* Datos de rendimiento técnico según IEC 60268-5

Especificaciones mecánicas

Producto	LBC 3510/40	LBC 3520/40	LBC 3530/40
Diámetro	292 mm (11,5 pulg.)	292 mm (11,5 pulg.)	292 mm (11,5 pulg.)
Profundidad máxima	98 mm (3,9 pulg.)	98 mm (3,9 pulg.)	182,5 mm (7,2 pulg.)
Orificio de montaje	255 mm (10,03 pulg.)	255 mm (10,03 pulg.)	255 mm (10,03 pulg.)
Diámetro del altavoz	152,4 mm (6 pulg.)	152,4 mm (6 pulg.)	152,4 mm (6 pulg.)
Grosor máx. del techo	50 mm (1,97 pulg.)	50 mm (1,97 pulg.)	50 mm (1,97 pulg.)
Peso	1,2 kg (2,64 lb)	1,6 kg (3,52 lb)	2,6 kg (5,72 lb)
Color	Blanco (RAL 9010)	Blanco (RAL 9010)	Blanco (RAL 9010)
Peso del imán	117 g (4,14 oz)	245 g (8,6 oz)	450 g (15,9 oz)

Producto	LBC 3603/01	LBC 3660/01
Descripción	Rejilla guíaondas circular (metálica)	Caja de montaje en superficie
Diámetro	300 mm (11,8 pulg.)	300 mm (11,8 pulg.)
Profundidad máxima	50 mm (2 pulg.)	117,3 mm (4,6 pulg.)
Peso	440 g (0,96 lb)	830 g (1,93 lb)
Color	Blanco (RAL 9010)	Blanco (RAL 9010)

Producto	LBC 3650/00*	LBC 3665/00
Descripción	Cúpula ignífuga de acero	Caja posterior
Diámetro	360 mm (14,2 pulg.)	251 mm (9,9 pulg.)
Profundidad máxima	112 mm (4,4 pulg.)	116 mm (4,5 pulg.)
Peso	2 kg (4,4 lb)	550 g (1,21 lb)
Color	Negro	Negro

* Certificado F30 según DIN 4102

Especificaciones medioambientales

Temperatura de funcionamiento	De -25 °C a +55 °C (de -13 °F a +131 °F)
Temperatura de almacenamiento	De -40 °C a +70 °C (de -40 °F a +158 °F)
Humedad relativa	<95%

Información sobre pedidos

Unidad del altavoz para montaje en techo LBC 3510/40 9/6 W	LBC351040
Unidad del altavoz para montaje en techo LBC 3520/40 18/12 W	LBC3520/40
Unidad del altavoz de techo LBC 3530/40 36/24 W	LBC3530/40
Accesorios de hardware	
Rejilla guíaondas circular LBC 3603/01	LBC3603/01
Cúpula ignífuga LBC 3650/00	LBC3650/00
Caja de montaje en superficie LBC 3660/01	LBC3660/01
Caja posterior de LBC 3665/00	LBC3665/00

Spain:
Bosch Security Systems, SAU
C/Hermanos García Noblejas, 19
28037 Madrid
Tel.: +34 914 102 011
Fax: +34 914 102 056
es.securitysystems@bosch.com
www.boschsecurity.es

Americas:
Bosch Security Systems, Inc.
130 Perinton Parkway
Fairport, New York, 14450, USA
Phone: +1 800 289 0096
Fax: +1 585 223 9180
security.sales@us.bosch.com
www.boschsecurity.us

America Latina:
Robert Bosch Ltda
Security Systems Division
Via Anhanguera, Km 98
CEP 13065-900
Campinas, Sao Paulo, Brazil
Phone: +55 19 3745 2860
Fax: +55 19 3745 2862
al.securitysystems@bosch.com
www.boschsecurity.com

Represented by