



Sistemas AutoDome para interiores serie G3A



- ▶ **Día/noche, versiones en color y blanco y negro**
- ▶ **Rango de zoom óptico 26x (día/noche) o 18x + zoom digital 12x**
- ▶ **Cobertura de privacidad y borrado de sectores**
- ▶ **Configurable de forma remota (Bilinx, bifásico, RS-232, RS-485)**
- ▶ **Revolucionaria opción de seguimiento del movimiento AutoTrack**
- ▶ **Protocolos múltiples**
- ▶ **Tres años de garantía**

AutoDome ofrece todas las funciones necesarias para cualquier aplicación de vigilancia de interiores, de escuelas a oficinas y de centros comerciales a casinos. AutoDome le permite centrarse en los detalles que otras cámaras se pierden.

Funciones básicas

La revolucionaria función AutoTrack (opcional), incorporada directamente en la cámara, marca el comienzo de una nueva generación en la detección del movimiento. AutoTrack no sólo detecta el movimiento sino que también aplica el zoom al objetivo y lo sigue, dejando a los guardas las manos libres para otras responsabilidades.

La calidad y el control de imagen son aspectos esenciales para cualquier sistema de vigilancia en exteriores.

AutoDome dispone de lentes de zoom óptico de 18x a 26x y todos los sistemas ofrecen un zoom digital 12x total una vez alcanzado el final del zoom óptico. Además, la función de cambio de escala patentada garantiza un control óptimo para la visión con todos los ajustes del zoom-

Un cámara de vigilancia efectiva debe también funcionar correctamente en diferentes condiciones de iluminación. Para aumentar la sensibilidad al caer la noche, AutoDome para día/noche cambia automáticamente de color a monocromo retirando el filtro de infrarrojos. Tanto si programa la cámara para que cambie automáticamente

como si lo hace de forma manual, el resultado es una función óptima, ya sea de día o de noche. Para obtener la mayor sensibilidad se puede utilizar la cámara en blanco y negro. Para el funcionamiento en las condiciones de mayor oscuridad, la función de control de cierre lento (estándar en todas las cámaras AutoDome en color para día y noche) reduce automáticamente la velocidad del obturador manteniéndolo abierto hasta un segundo. Esto aumenta la sensibilidad en más de 50 veces.

En respuesta a las consideraciones sobre privacidad personal, AutoDome proporciona borrado de sectores y cobertura de privacidad. Estas funciones permiten la personalización para asegurar la privacidad para las distintas necesidades.

El control remoto, la configuración y las actualizaciones pueden realizarse mediante el cable de vídeo (UTP pasivo o coaxial) al utilizar los dispositivos de configuración y control compatibles con Bilinx (como la herramienta de configuración VP-CFGSFT o la interfaz de datos Allegiant Bilinx LTC 8016).

El menú de estos dispositivos muestra distintos idiomas, entre los que se encuentran: inglés, francés, alemán, español, portugués y polaco.

Las siguientes son algunas de las funciones que convierten a AutoDome en uno de los domos más flexibles del sector. El instalador puede realizar estos ajustes para personalizar

el funcionamiento de la cámara AutoDome de manera que satisfaga las necesidades de un cliente concreto.

Burbuja de protección reforzada (opcional)

- La burbuja de protección reforzada está fabricada en policarbonato de 3 mm de grosor y diseñada para cumplir los rigurosos estándares de fuerza sin perjuicio de la claridad óptica.
- La burbuja de protección, por sí sola, puede soportar un impacto de 100 pies-libras. Esta energía es equivalente a la de una maza de 4,5 kg (10 libras) cayendo desde una altura de 3 (10 pies).
- La burbuja de protección instalada en el domo sobrepasa diez veces el estándar de impactos horizontales para luminarias fijas de uso general UL 1598.

Controles de la cámara

- Ajustes de calidad de la imagen como **Equilibrio de blancos** y **Nitidez**.
- **Máx. ganancia:** cuando el Control de ganancia automática (AGC) está activado, AutoDome permite la selección de un ajuste **máximo** específico que la AGC puede alcanzar, limitando la granulación de la imagen. La cámara se ajusta automáticamente a situaciones en las que la iluminación es realmente pobre.
- **Cierre lento (integración de fotogramas):** reduciendo la velocidad del obturador, la sensibilidad de la cámara aumenta, lo que da lugar a que exista visibilidad con niveles de iluminación mucho más pobres. Los ajustes disponibles son **completamente automáticos**, o una de las seis velocidades específicas del obturador.
- **Zoom digital:** se puede utilizar un zoom digital 12x total una vez alcanzado el máximo del zoom óptico. Si no desea el zoom digital, puede desactivarlo.

Comandos día/noche

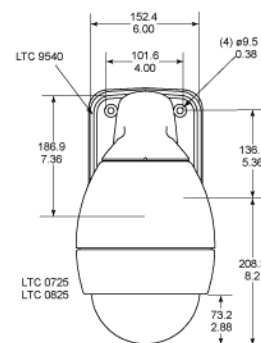
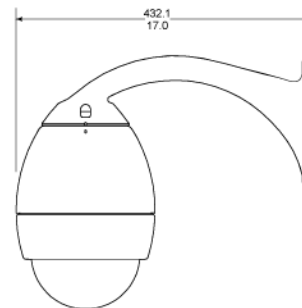
- **Modo noche:** esta función cambia la cámara de color a monocromo y quita el filtro de infrarrojos (IR), aumentando así la sensibilidad de la cámara en condiciones de iluminación reducida. Los ajustes son **activado, desactivado** o **completamente automático**.
- **Límite del modo noche:** si se establece en **automático**, esta función determina el nivel de luz a partir del cual la cámara cambiará al modo noche.

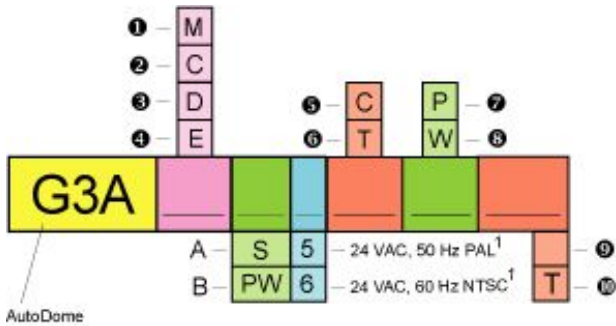
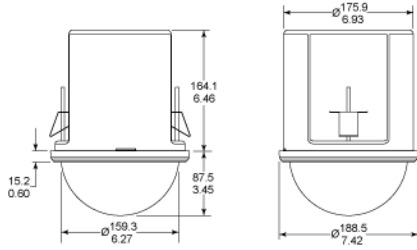
Comandos Domo

- **Borrado de un sector:** borrado de vídeo en hasta 16 sectores especificados dentro del campo de visión total.
- **Máscara de privacidad:** se puede evitar la visibilidad hasta en seis áreas.
- **Rondas de vigilancia:** existen dos estilos de giros de vigilancia:
 - El **giro de elementos predefinidos** tiene una capacidad de hasta 99 presintonías, que pueden incluirse o excluirse del giro. Se puede especificar el tiempo activo que permanecerá en cada preset. El giro continúa hasta que interviene el operador.

- Existen dos **giros grabados** disponibles, que tienen una duración combinada de 15 minutos de movimientos. Estos son **macros** grabados de los movimientos de un operador, que incluyen actividades de Panorámica, Inclinación y Zoom y se pueden **reproducir** de manera continua. Así se crea un tipo de giro automático más suave y definido.
- **Inactividad:** cuando el operador detiene el control manual del domo, la opción de inactividad determina qué tiene que hacer el domo a continuación, si tiene que hacer algo. Las opciones son las siguientes: volver a una presintonía específica, **volver al giro automatizado previamente ejecutado** o **no hacer nada**. El instalador puede determinar la duración del período de inactividad.
- **Control de contraseñas:** esta función permite que el instalador determine el nivel de seguridad de los comandos domo. Existen los siguientes ajustes disponibles:
 - **Bajo:** cualquier usuario puede tener acceso a cualquier opción.
 - **Medio:** un comando publicado desbloquea los comandos [DES-90-INTRO].
 - **Alto:** se necesita una contraseña modificable de cuatro dígitos para desbloquear los comandos.

Planificación





- | | |
|--|---------------------------|
| 01 Monocromo de 18x | 06 Tinte |
| • Nota: esta opción está disponible sólo en América. | |
| 02 Color de 18x | 07 Techo ² |
| 03 Día/noche de 18x | 08 Pared ² |
| 04 Día/noche de 26x | 09 Estándar |
| 05 Traslúcida | 10 AutoTrack ³ |
| A Techo en suspensión | |
| B Soporte blanco | |

1. No se incluye transformador. El cliente debe tener un transformador de 24 VCA a 50 W (ENV-PSU o equivalente). No disponible con la opción de fibra óptica.

2. Los kits de montaje en techo y pared sólo se aplican a los modelos de montaje suspendido.

3. Dispositivo no disponible en los modelos monocromo.

Especificaciones técnicas

Cámara 18x Color/18x día/noche

Sensor de imagen	CCD HAD Exview de 1/4 pulg. (752 x 582 PAL)/(768 x 494 NTSC)
Lente	Zoom de 18x (4,1–73,8 mm) F1.4 a F3.0
Enfoque	Automático con anulación manual
Iris	Automático con anulación manual
Campo de visión	De 2,7° a 48°
Salida de vídeo	1 Vp-p, 75 ohmios
Control de ganancia	Desactivado / Automático (con límite ajustable)
Sincronización	Sincronismo de línea (ajuste de fase vertical de -120° a 120°) o cristal interno
Corrección de apertura	Horizontal y vertical
Zoom digital	12x
Resolución horizontal	470 líneas de TV (NTSC) / 460 líneas de TV (PAL)

Sensibilidad (Imagen de vídeo mínima: 20 IRE)	Color de 18x	Día/noche de 18x
Modo diurno con el cierre lento desactivado	0,25 lux	0,25 lux
Modo noche con el cierre lento desactivado	—	0,031 lux
Modo diurno con el cierre lento activado	0,0033 lux	0,0033 lux
Modo noche con el cierre lento activado	—	0,0005 lux
Sensibilidad (Imagen utilizable: 50 IRE)	Color de 18x	Día/noche de 18x
Modo diurno con el cierre lento desactivado	0,7 lux	0,7 lux
Modo noche con el cierre lento desactivado	—	0,166 lux
Modo diurno con el cierre lento activado	0,0082 lux	0,0082 lux
Modo noche con el cierre lento activado	—	0,0013 lux
S/R	>50 dB	
Equilibrio de blancos	De 2.000 a 10.000 K	

Cámara día/noche de 26x

Sensor de imagen	CCD HAD Exview de 1/4 pulg. (752 x 582 PAL)/(768 x 494 NTSC)
Lente	Zoom de 26x (3,5–91 mm) F1.6 a F3.8
Enfoque	Automático con anulación manual
Iris	Automático con anulación manual

Campo de visión	De 2,3° a 55°
Salida de vídeo	1 Vp-p, 75 ohmios
Control de ganancia	Desactivado / Automático (con límite ajustable)
Sincronización	Sincronismo de línea (ajuste de fase vertical de -120° a 120°) o cristal interno
Corrección de apertura	Horizontal y vertical
Zoom digital	12X
Resolución horizontal	470 líneas de TV (NTSC) / 460 líneas de TV (PAL)

Sensibilidad (Imagen utilizable: 20 IRE, F1.6)

Modo diurno con el cierre lento desactivado	0,33 lux
Modo noche con el cierre lento desactivado	0,066 lux
Modo diurno con el cierre lento activado	0,0103 lux
Modo noche con el cierre lento activado	0,0021 lux

Sensibilidad (Imagen utilizable: 50 IRE, F1.6)

Modo diurno con el cierre lento desactivado	1 lux
Modo noche con el cierre lento desactivado	0,26 lux
Modo diurno con el cierre lento activado	0,026 lux
Modo noche con el cierre lento activado	0,0052 lux
S/R	>50 dB
Equilibrio de blancos	De 2.000 a 10.000 K

Cámara monocromo de 18x

Sensor de imagen	CCD HAD Exview de 1/4 pulg. (752 x 582 CCIR) / (768 x 494 EIA)
Lente	Zoom de 18x (4,1 mm-73,8 mm) F1.4 a F3.0
Enfoque	Automático con anulación manual
Iris	Automático con anulación manual
Campo de visión	De 2,7° a 48°
Salida de vídeo	1 Vp-p, 75 ohmios
Control de ganancia	Desactivado / Automático (con límite ajustable)
Sincronización	Sincronismo de línea (ajuste de fase vertical de -120° a 120°) o cristal interno
Corrección de apertura	Horizontal y vertical
Zoom digital	12x
Resolución horizontal	520 líneas de TV (normal)

Sensibilidad (Imagen de vídeo mínima: 20 IRE) 0,031 lux

Sensibilidad (Imagen de vídeo mínima: 50 IRE) 0,1 lux

S/R >50 dB

Equilibrio de blancos N/A

Especificaciones mecánicas

Modelo	De pared
Peso	3,6 kg (8 libras)
Giro/inclinación	Panorámica continua de 360°, inclinación del plano horizontal de -5° a 90°
Velocidad de posiciones prefijadas	360°/seg., ±0,50° de precisión
Velocidad variable	120°/seg.
Modelo	De techo
Peso	2,7 kg (6 libras)
Giro/inclinación	Panorámica continua de 360°, inclinación del plano horizontal de -5° a 90°
Velocidad de posiciones prefijadas	360°/seg., ±0,50° de precisión
Velocidad variable	120°/seg.

Especificaciones medioambientales

Modelo	De pared
Índice de diseño	IP54 (NEMA 3)
Temperatura de funcionamiento	De -10 °C a 50 °C
Temperatura de almacenamiento	De -10 °C a 60 °C
Humedad	De 0% a 90% relativa, sin condensación

Modelo	De techo
Índice de diseño	Cumple con los índices de aplicación

Otros

Sectores/títulos	16 sectores independientes con títulos/sectores de 16 caracteres
Configuración de cámara/Control	Bifásico o RS-232, RS-485, Bilinx (coaxial)
Protocolos de comunicaciones	Bifásico, Bilinx, Pelco P y Pelco D
Posiciones previas	99, cada uno con títulos de 16 caracteres
Giros de vigilancia	Dos (2) tipos de giros: <ul style="list-style-type: none"> • Giros grabados: dos (2), con una duración total de 15 minutos • Giro predeterminado: uno (1), que consiste en hasta 99 escenas consecutivas
Direccionamiento	Asignación remota FastAddress o rueda de cuatro (4) dígitos
Idiomas compatibles	Inglés, francés, alemán, español, portugués y polaco
Listado de agencias	CE, UL

Conexiones de usuario

Alimentación (cámara)	21-28 VCA, 50/60 Hz; 15 W máx.
Bifásica ±	Datos de control
RS-232 RX/TX o RS-485 ±	Datos de control opcionales (conmutador DIP seleccionable)
Vídeo	BNC
Entradas de alarma (4)	Programables como "Normalmente abierta" o "Normalmente cerrada"
Salida de relé (1)	Potencia de las salidas de alarma: 2 A a 30 VCA

Fuentes de alimentación opcionales

120 VCA – 28 VCA, 60 Hz
(multicanal, no aisladas)

Modelos:

G3A-PSU1-4	Alimentación para cuatro (4) domos
G3A-PSU1-8	Alimentación para ocho (8) domos
G3A-PSU1-16	Alimentación para 16 domos

Dimensiones	4 domos	8 y 16 domos
Longitud	21 cm (8,5 pulg.)	28,5 cm (11,5 pulg.)
Altura	23,5 cm (9,5 pulg.)	29 cm (11,25 pulg.)
Anchura	9,5 cm (3,75 pulg.)	9 cm (3,5 pulg.)

Software de la herramienta de configuración

VP-CFGSFT	Software de configuración con adaptador USB
VP-USB	Sólo adaptador USB coaxial

Spain:

Bosch Security Systems España
Edificio Europa 1, Esc. 3, Pl. 3
Ctra. Fuencarral-Alcobendas km. 16
28108 Alcobendas (Madrid)
Teléfono: +34 91 484 0311
Fax: +34 91 662 4164
es.securitysystems@bosch.com
www.boschsecurity.es

Americas:

Bosch Security Systems, Inc.
130 Perinton Parkway
Fairport, New York, 14450, USA
Phone: +1 800 289 0096
Fax: +1 585 223 9180
security.sales@us.bosch.com
www.boschsecurity.us

América Latina:

Robert Bosch Ltda
Security Systems Division
Via Anhanguera, Km 98
CEP 13065-900
Campinas, Sao Paulo, Brazil
Phone: +55 19 3745 2860
Fax: +55 19 3745 2862
al.securitysystems@bosch.com
www.boschsecurity.com

Represented by