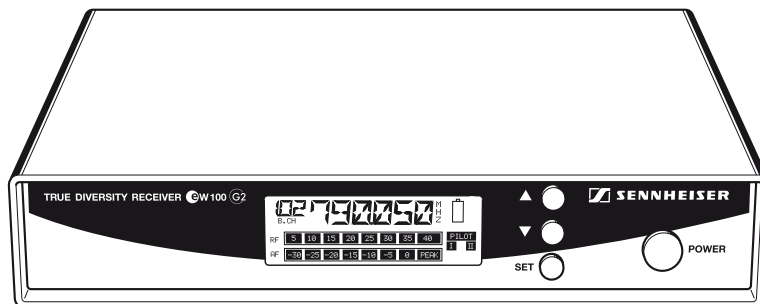
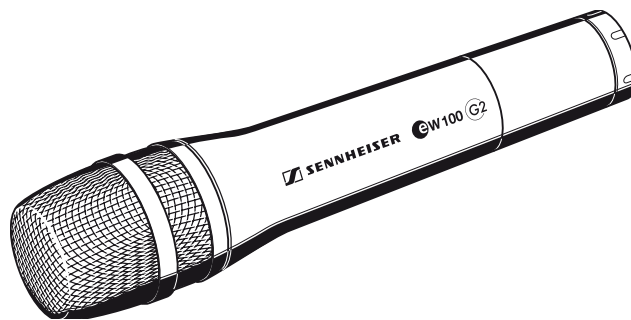
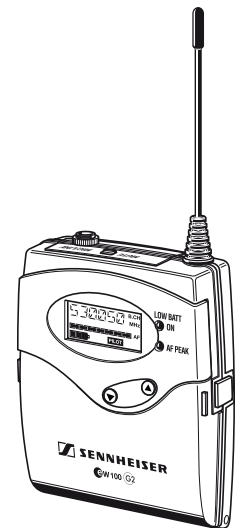
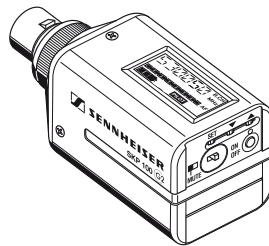
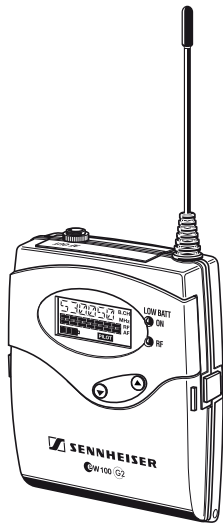


# eW 100 G2

Instrucciones para el uso



## Para su seguridad

No abra el equipo por cuenta propia bajo ningún concepto. Los equipos que el cliente haya abierto por cuenta propia quedarán excluidos de la garantía.

Coloque el equipo a cierta distancia de la calefacción o de los radiadores eléctricos. No exponga el equipo directamente a los rayos del sol.

Utilice este equipo sólo en lugares secos.

Para limpiar el equipo, es suficiente frotarlo con un paño ligeramente humedecido. No utilice bajo ningún concepto disolventes o detergentes.

## **iHa realizado la elección acertada!**

Estos productos Sennheiser le convencerán durante muchos años por su fiabilidad, rentabilidad y manejo sencillo. Sennheiser responde de ello con su buen nombre y su competencia adquirida en más de 60 años como fabricante de productos electroacústicos de alta calidad.

Tómese ahora unos minutos de tiempo para leer estas instrucciones. Queremos que pueda disfrutar de forma rápida y sencilla de nuestra técnica.

# Índice

Para su seguridad .....	2
Índice .....	3
La serie evolution wireless ew 100 G2 .....	4
El sistema de banco de canales .....	4
Sectores de aplicación y contenido de los juegos .....	5
Sinopsis de los elementos de mando .....	6
Receptor estacionario EM 100 G2 .....	6
Receptor móvil EK 100 G2 .....	7
Transmisor de bolsillo SK 100 G2 .....	8
Transmisor de solapa SKP 100 G2 .....	9
Micrófono inalámbrico SK 100 G2 .....	10
Indicadores en los receptores .....	11
Indicadores en los transmisores .....	12
Puesta en funcionamiento .....	14
Receptor estacionario EM 100 G2 .....	14
Receptor móvil EK 100 G2 .....	17
Transmisor de bolsillo SK 100 G2 .....	18
Transmisor de solapa SKP 100 G2 .....	19
Micrófono inalámbrico SKM 100 G2 .....	20
Uso diario .....	22
Conexión y desconexión de los componentes .....	22
Supresión del volumen del transmisor .....	23
Conexión y desconexión del bloqueo de las teclas .....	23
Fijar los componentes a la ropa .....	24
El menú de servicio .....	25
Las teclas .....	25
Sinopsis de las opciones de menú .....	25
Funcionamiento del menú de servicio .....	26
Menú de servicio del receptor .....	27
Menú de servicio del transmisor .....	29
Indicaciones relativas a ajustes en el menú de servicio .....	31
Seleccionar banco de canales .....	31
Cambiar de canal .....	31
Ajustar frecuencias para los canales del banco "U" .....	31
Comprobar que los bancos de canales disponen de canales libres (sólo receptor) ...	31
El funcionamiento multicanal .....	32
Ajustar la modulación (sólo transmisor) .....	32
Ajustar el nivel de la salida de audio (sólo receptores) .....	33
Ajustar el umbral de supresión de ruidos (sólo receptor) .....	33
Conmutar la indicación estándar .....	34
Introducir nombre .....	34
Restablecer los valores de fábrica del aparato .....	35
Activar/desactivar transmisión o evaluación del tono piloto .....	35
Conexión y desconexión del bloqueo de teclas .....	35
Salir del menú de servicio .....	35
En caso de anomalías .....	36
Lista de chequeo de anomalías .....	36
Recomendaciones y sugerencias .....	37
Mantenimiento y limpieza .....	38
También es importante conocer lo siguiente .....	39
Supresión de ruidos/desparasitaje mediante HDX .....	39
Wireless, sistemas de transmisión inalámbricos .....	40
Supresión de ruidos (Squelch) .....	40
Recepción Diversity .....	41
Datos técnicos .....	42
Distribución de conectores .....	43
Diagrama polar y diagrama de frecuencias de los micrófonos/módulos de micrófono .....	44
Accesorios .....	45
Declaración del fabricante .....	46
Declaración de garantía .....	46
Declaración de Conformidad .....	46
Baterías y pilas .....	46
WEEE Declaración .....	46

# La serie evolution wireless ew 100 G2

Con la serie evolution wireless ew 100 G2, Sennheiser ofrece a músicos y aficionados a la imagen y al sonido sistemas de transmisión de alta frecuencia modernos, técnicamente maduros y con un alto nivel de fiabilidad funcional y un manejo sencillo y confortable. Los correspondientes transmisores y receptores ofrecen transmisión sin hilos con calidad de estudio. La seguridad de transmisión de la serie ew 100 G2 se basa en la aplicación de

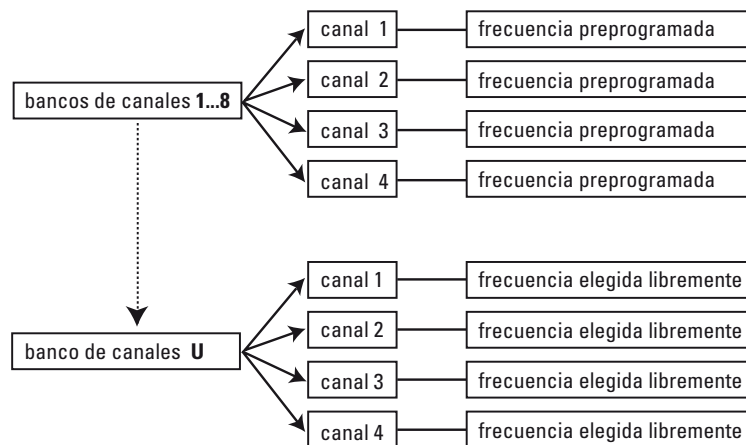
- la técnica de sintetizador PLL y de microprocesador perfeccionada,
- el sistema de supresión de ruidos [HDX](#),
- la transmisión del tono piloto para una función de silenciador segura,
- la técnica True Diversity en los receptores estacionarios, así como
- la función de búsqueda de canales de transmisión libres.

## El sistema de banco de canales

Para la transmisión se dispone de cinco gamas de frecuencia en la banda UHF con 1.440 frecuencias de transmisión/recepción cada una. Los juegos de la serie ew 100 G2 están disponibles en las siguientes variantes de gamas de frecuencia:

Gama A:	desde 518 hasta 554 MHz
Gama B:	desde 626 hasta 662 MHz
Gama C:	desde 740 hasta 776 MHz
Gama D:	desde 786 hasta 822 MHz
Gama E:	desde 830 hasta 866 MHz

Todos los transmisores y receptores disponen de nueve bancos de canales con cuatro canales cada uno.

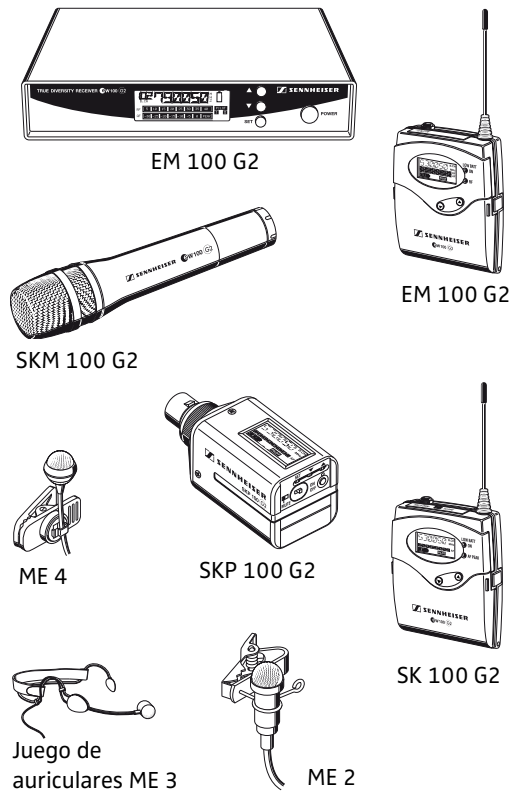


En los bancos de canales del "1" al "8", en cada uno de los cuatro canales se encuentra preprogramada de fábrica una frecuencia de transmisión/recepción (véase sinopsis de frecuencias adjunta). Las frecuencias de transmisión y recepción no pueden modificarse y cumplen, entre otras, con las disposiciones legales específicas de cada país. En el banco de canales "U" (User Bank) usted podrá ajustar las frecuencias y guardarlas.

La configuración predeterminada de los canales en los bancos de canales tiene la ventaja de que

- los equipos pueden conectarse de forma rápida y sencilla y de que
- éstos no interfieran entre sí ("sin intermodulación").

# Sectores de aplicación y contenido de los juegos



## Sectores de aplicación

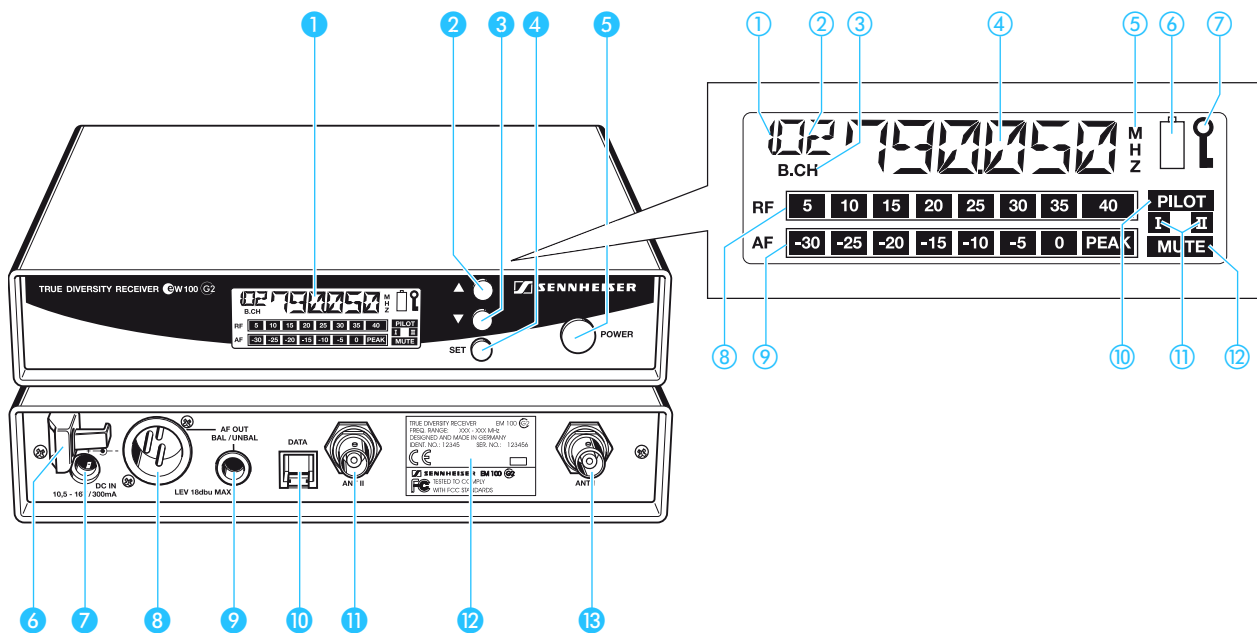
Juego	Sector de aplicación
ew 112 G2	Teatro, moderación (no direccional)
ew 122 G2	Teatro, moderación (con pocos acoplamientos)
ew 152 G2	Deporte (aeróbic), canción
ew 172 G2	Instrumentos musicales
ew 135 G2	Presentaciones, canto
ew 145 G2	Canto (con pocos acoplamientos)
ew 165 G2	Canto, moderación (con pocos coplamientos)
ew 100-ENG G2	de aplicación universal, ante la cámara
ew 112-p G2	moderación, ante la cámara
ew 122-p G2	entorno ruidoso, ante la cámara
ew 135-p G2	discursos, música/canto/actuaciones, ante la cámara

## Volumen de suministro

Juego	EM 100 G2	EK 100 G2	SK 100 G2	SKP 100 G2	SKM 100 G2 con módulo de micrófono MD 835 (dinámico, forma ovalada)	SKM 100 G2 con módulo de micrófono MD 845 (dinámico, forma extra-ovalada)	SKM 100 G2 con módulo de micrófono ME 865 (condensador, forma extra-ovalada)	Micrófono de solapa ME 2 (condensador, forma esférica)	Juego de auriculares ME 3 (condensador, forma extra-ovalada)	Micrófono de solapa ME 4 (condensador, forma ovalada)	Fuente de alimentación NT2-1	Número de pilas	Cable de línea con conector macho	Cable de línea con conector macho XLR 3	2 antenas telescópicas	Juego de cámara	Pinza para el micrófono	Cable para	Instrucciones para el uso
ew 112 G2	X		X					X			X	2			X				X
ew 122 G2	X		X							X	X	2			X				X
ew 152 G2	X		X						X		x	2			X				X
ew 172 G2	X		X								X	2			X		X		X
ew 135 G2	X				X						X	2			X		X		X
ew 145 G2	X					X					X	2			X		X		X
ew 165 G2	X						X				X	2			X		X		X
ew 100-ENG G2		X	X	X				X				6	X	X		X			X
ew 112-p G2		X	X					X				4	X	X		X			X
ew 122-p G2		X	X							X		4	X	X		X			X
ew 135-p G2		X			X							4	X	x		X	X		X

# Sinopsis de los elementos de mando

## Receptor estacionario EM 100 G2



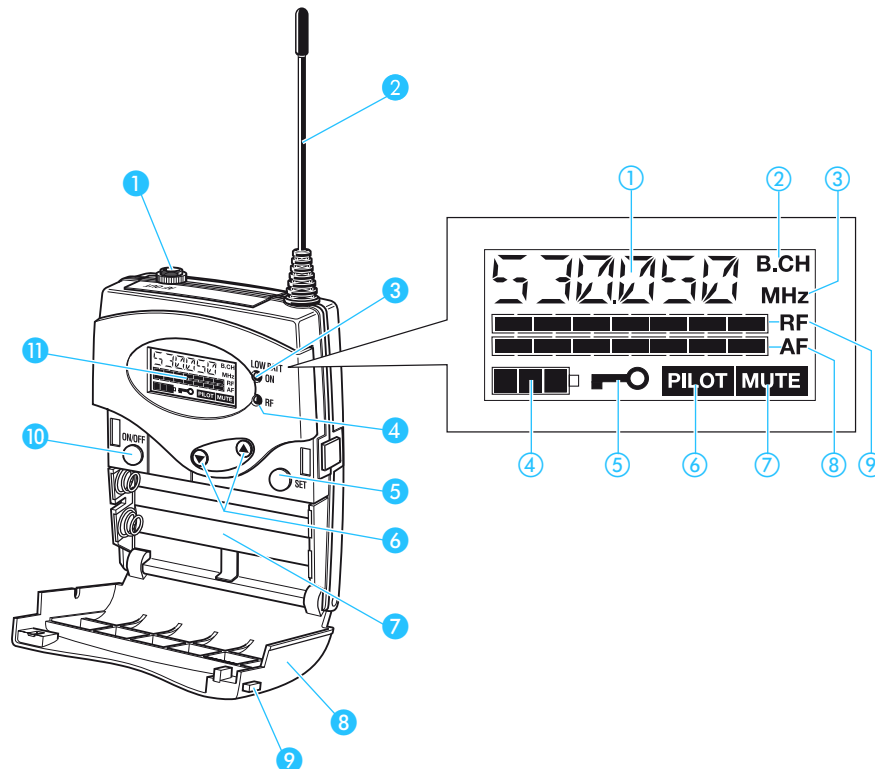
### Elementos de mando

- 1 Pantalla LC
- 2 Tecla ▲ (UP)
- 3 Tecla ▼ (DOWN)
- 4 Tecla SET
- 5 Tecla POWER con función ESC (cancelar) en el menú de servicio
- 6 Paso de cable para el cable de conexión de la fuente de alimentación
- 7 Conjuntor hembra hueco para la conexión de la fuente de alimentación (DC IN)
- 8 Conector (macho) XLR 3 para salida de audio, simétrico (AF OUT BAL)
- 9 Conjuntor hembra de 6,3 mm para salida de audio, asimétrico (AF OUT UNBAL)
- 10 Interfaz de servicio (DATA)
- 11 Conector hembra BNC, entrada de antena II (ANT II)
- 12 Placa de características
- 13 Conector hembra BNC, entrada de antena I (ANT I)

### Indicadores en la pantalla LC

- 1 Indicador del banco de canales "1 ... 8, U"
- 2 Indicador del número de canal "1 ... 4"
- 3 Símbolo del indicador del banco de canales y del número de canal "B.CH"
- 4 Indicador alfanumérico
- 5 Símbolo del indicador de frecuencia "MHz"
- 6 Indicador LOW BAT del transmisor receptor
- 7 Símbolo de indicación del bloqueo de teclas activado
- 8 Indicador de ocho graduaciones del nivel de señal de radiofrecuencia "RF"
- 9 Indicador de ocho graduaciones del nivel de audio "AF" con indicador de sobremodulación "PEAK"
- 10 Indicador "PILOT" (la evaluación del tono piloto se encuentra activada)
- 11 Indicador Diversity (antena I o antena II activas)
- 12 Indicador "MUTE" (se ha suprimido el volumen de la salida de audio)

## Receptor móvil EK 100 G2



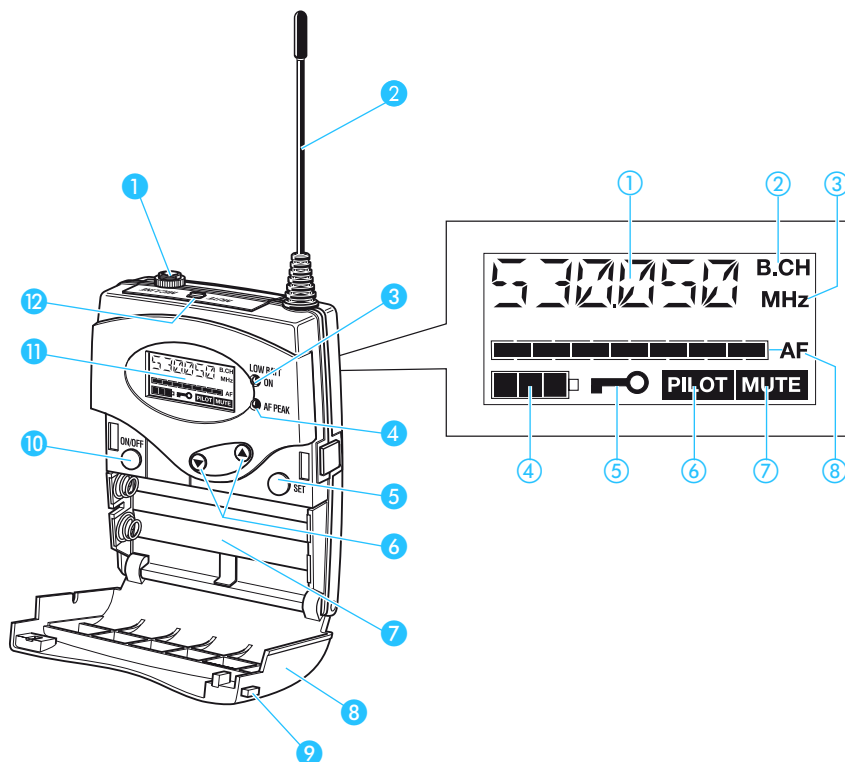
### Elementos de mando

- ① Salida de audio (AF OUT), conector hembra de 3,5 mm (asimétrico)
- ② Antena
- ③ Indicador de servicio y del estado de la pila, LED rojo (ON/LOW BAT)
- ④ Indicador de recepción de señales de radiofrecuencia, LED verde (RF)
- ⑤ Tecla **SET**
- ⑥ Tecla basculante ▼/▲ (DOWN/UP)
- ⑦ Compartimiento de la pila
- ⑧ Tapa del compartimiento de la pila
- ⑨ Tecla de desbloqueo
- ⑩ Tecla **ON/OFF** con función ESC (cancelar) en el menú de servicio
- ⑪ Pantalla LC

### Indicadores en la pantalla LC

- ① Indicador alfanumérico
- ② Símbolo del indicador del banco de canales y del número de canal "B.CH"
- ③ Símbolo del indicador de frecuencia "MHz"
- ④ Indicador del estado de la pila de cuatro graduaciones
- ⑤ Símbolo de indicación del bloqueo de teclas activado
- ⑥ Indicador "PILOT" (la evaluación del tono piloto se encuentra activada)
- ⑦ Indicador "MUTE" (se ha suprimido el volumen de la salida de audio)
- ⑧ Indicador de siete graduaciones del nivel de audio "AF"
- ⑨ Indicador de siete graduaciones del nivel de señal de radiofrecuencia "RF"

## Transmisor de bolsillo SK 100 G2



### Elementos de mando

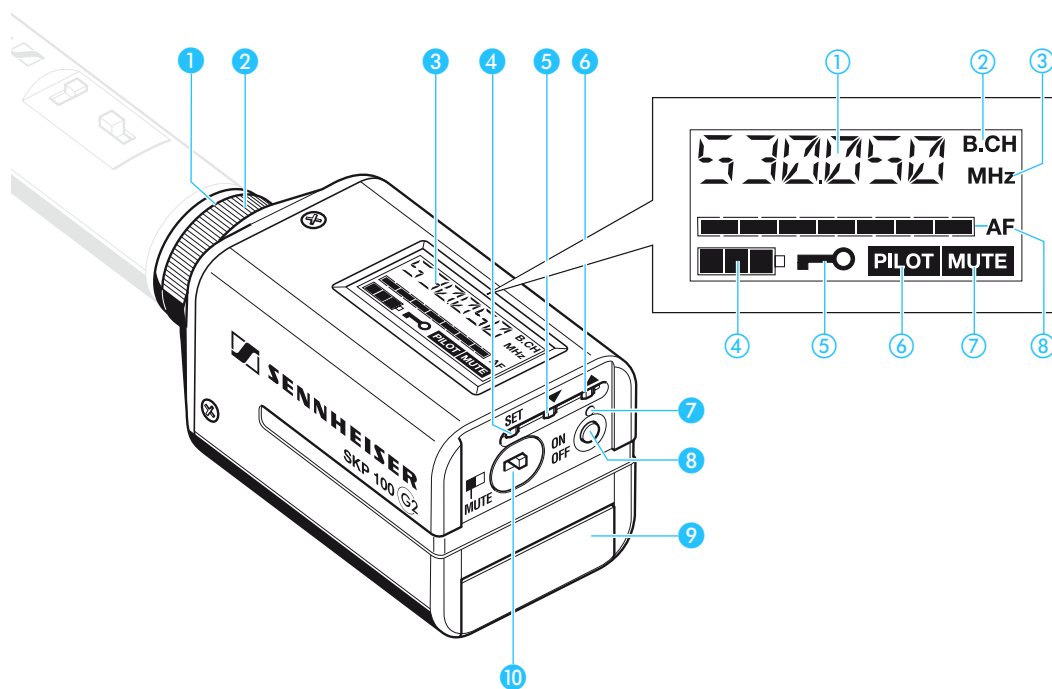
- 1 Entrada para micrófono e instrumentos (MIC/LINE), conector hembra de 3,5 mm
- 2 Antena
- 3 Indicador de servicio y del estado de la pila, LED rojo (ON/LOW BAT)
- 4 Indicador de sobremodulación de audio, LED amarillo (AF-PEAK)
- 5 Tecla **SET**
- 6 Tecla basculante ▼/▲ DOWN/UP)
- 7 Compartimiento de la pila
- 8 Tapa del compartimiento de la pila
- 9 Tecla de desbloqueo
- 10 Tecla **ON/OFF** con función ESC (cancelar) en el menú de servicio
- 11 Pantalla LC
- 12 Conmutador de supresión del volumen **MUTE**

### Indicadores en la pantalla LC

- 1 Indicador alfanumérico
- 2 Símbolo del indicador del banco de canales y del número de canal "B.CH"
- 3 Símbolo del indicador de frecuencia "MHz"
- 4 Indicador del estado de la pila de cuatro graduaciones
- 5 Símbolo de indicación del bloqueo de teclas activado
- 6 Indicador "PILOT" (la transmisión del tono piloto se encuentra activada)
- 7 Indicador "MUTE" (se ha suprimido el volumen de la salida de audio)
- 8 Indicador de siete graduaciones del nivel de audio "AF"



## Transmisor de solapa SKP 100 G2



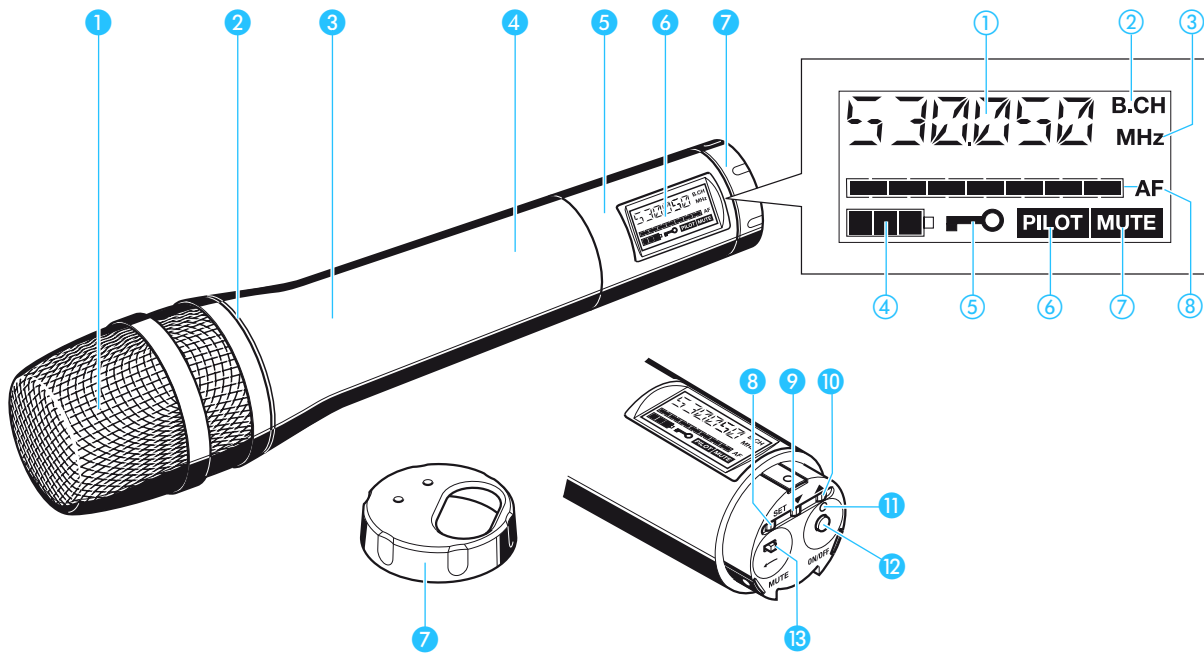
### Elementos de mando

- ① Entrada para micrófono, conjunto XLR 3 (asimétrico)
- ② Bloqueo mecánico del conjunto XLR 3
- ③ Pantalla LC
- ④ Tecla **SET**
- ⑤ Tecla ▼ (DOWN)
- ⑥ Tecla ▲ (UP)
- ⑦ Indicador de servicio y del estado de la pila, LED rojo (ON/LOW BAT)
- ⑧ Tecla **ON/OFF** con función ESC (cancelar) en el menú de servicio
- ⑨ Tapa del compartimiento de la pila
- ⑩ Conmutador de supresión del volumen **MUTE**

### Indicadores en la pantalla LC

- ① Indicador alfanumérico
- ② Símbolo del indicador del banco de canales y del número de canal "B.CH"
- ③ Símbolo del indicador de frecuencia "MHz"
- ④ Indicador del estado de la pila de cuatro graduaciones
- ⑤ Símbolo de indicación del bloqueo de teclas activado
- ⑥ Indicador "PILOT" (la transmisión del tono piloto se encuentra activada)
- ⑦ Indicador "MUTE" (se ha suprimido el volumen de la salida de audio)
- ⑧ Indicador de siete graduaciones del nivel de audio "AF"

## Micrófono inalámbrico SK 100 G2



### Elementos de mando

- 1 Rejilla
- 2 Anillo de color para la identificación del módulo de micrófono instalado  
verde: módulo de micrófono MD 835  
azul: módulo de micrófono MD 845  
rojo: módulo de micrófono ME 865
- 3 Mango del micrófono inalámbrico
- 4 Compartimento de la pila (inapreciable desde fuera)
- 5 Unidad pantalla
- 6 Pantalla LC
- 7 Caperuza giratoria para proteger los elementos de servicio; teclas, conmutadores e indicadores accesibles al girar la caperuza:
  - 8 Tecla **SET**
  - 9 Tecla ▼ (DOWN)
  - 10 Tecla ▲ (UP)
  - 11 Indicador de servicio y del estado de la pila, LED rojo (ON/LOW BAT)
  - 12 Tecla **ON/OFF** con función ESC (cancelar) en el menú de servicio
  - 13 Conmutador de supresión del volumen **MUTE**

### Indicadores en la pantalla LC

- 1 Indicador alfanumérico
- 2 Símbolo del indicador del banco de canales y del número de canal "B.CH"
- 3 Símbolo del indicador de frecuencia "MHz"
- 4 Indicador del estado de la pila de cuatro graduaciones
- 5 Símbolo de indicación del bloqueo de teclas activado
- 6 Indicador "PILOT"  
(la transmisión del tono piloto se encuentra activada)
- 7 Indicador "MUTE"  
(se ha suprimido el volumen del micrófono)
- 8 Indicador de siete graduaciones del nivel de audio "AF"

## Indicadores en los receptores

### Indicadores de servicio y del estado de la pila (sólo EK 100 G2)

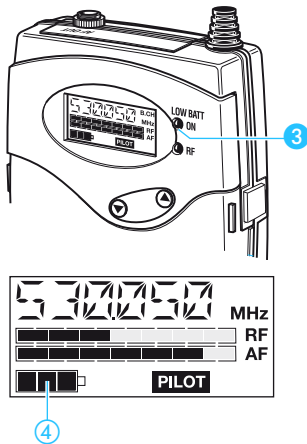
El indicador luminoso rojo (LOW BAT/ON) ③ le informa sobre el estado actual de servicio del receptor EK 100 G2:

El LED rojo está encendido: El receptor está conectado y la capacidad de la pila o batería BA 2015 es suficiente.

El LED rojo parpadea: La capacidad de la pila o batería BA 2015 es suficiente sólo para un corto período de tiempo de servicio.

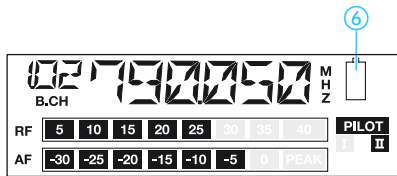
Adicionalmente, el indicador de cuatro graduaciones ④ le informa en la pantalla sobre la capacidad de la pila o batería BA 2015:

3 segmentos	Estado de carga aprox. 100%
2 segmentos	Estado de carga aprox. 70%
1 segmento	Estado de carga aprox. 30%
El símbolo de la pila parpadea	LOW BAT



### Teleindicador de estado de la pila del transmisor receptor (sólo EM 100 G2)

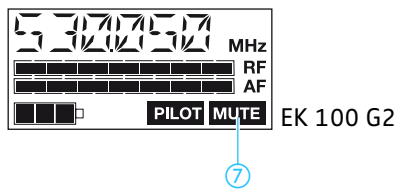
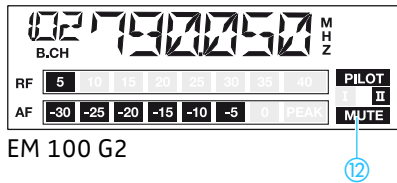
Cuando el indicador de la capacidad de la pila o batería del transmisor receptor marque que ésta deberá cambiarse en breve (LOW BAT), el transmisor emitirá una señal al receptor estacionario EM 100 G2. En la pantalla del receptor estacionario EM 100 G2 parpadeará el símbolo de la pila ⑥.



### Indicador MUTE

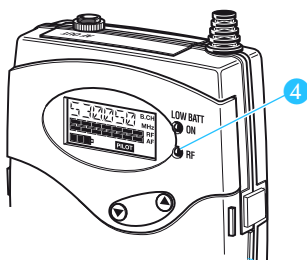
La indicación "MUTE" ⑫ o ⑦ aparece si

- la señal de radiofrecuencia del transmisor receptor es demasiado débil o
- si se ha suprimido el volumen de éste (cuando la transmisión o evaluación del tono piloto se encuentra activada)

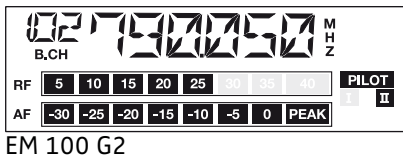


### Indicador de señal de radiofrecuencia (sólo EK 100 G2)

El receptor EK 100 G2 dispone en la parte delantera de un LED verde (AF) ④. Éste se encenderá cuando se reciba una señal de radiofrecuencia.

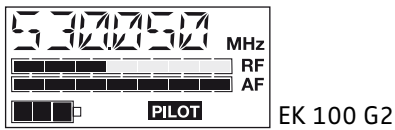


### Indicador de modulación del transmisor recibido

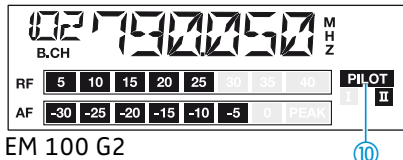


El indicador del nivel de audio (AF) muestra la modulación del transmisor recibido.

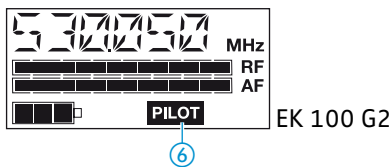
Si éste es demasiado elevado en el transmisor del nivel de entrada de audio, el receptor muestra oscilación plena en el indicador del nivel de audio (AF).



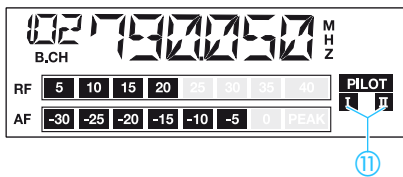
### Indicador del tono piloto



El indicador "PILOT" ⑩ o ⑥ se enciende si está activada la evaluación del tono piloto (véase „Activar/desactivar transmisión o evaluación del tono piloto” en página 35).



### Indicador Diversity (sólo EM 100 G2)



El receptor EM 100 G2 opera conforme al proceso "True Diversity" (véase „Recepción Diversity" en página 41).

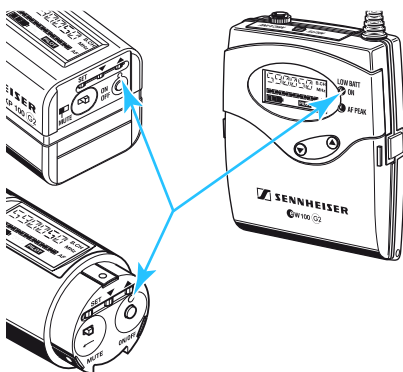
El indicador Diversity ⑪ indica si se encuentra activo el ramal de recepción I (y, con él, la antena 1) o el ramal de recepción II (y, con él, la antena 2).

### Iluminación de fondo de la pantalla (sólo EK 100 G2)

La iluminación de fondo de la pantalla se encenderá al cabo de unos 15 segundos de haber pulsado cualquier tecla.

## Indicadores en los transmisores

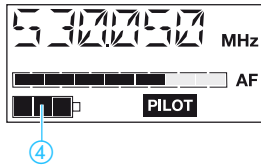
### Indicadores de servicio y del estado de la pila



El LED rojo (LOW BAT/ON) indica el estado de funcionamiento actual del transmisor:

El LED rojo está encendido: El receptor está conectado y la capacidad de la pila o batería BA 2015 es suficiente.

El LED rojo parpadea: ¡La capacidad de la pila o batería BA 2015 es suficiente sólo para un corto período de tiempo de servicio (LOW BAT)!



Adicionalmente, el indicador de cuatro graduaciones ④ le informa en la pantalla sobre la capacidad de la pila o batería BA 2015 .

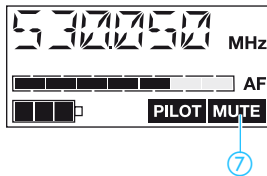
3 segmentos Estado de carga aprox. 100%

2 segmentos Estado de carga aprox. 70%

1 segmento Estado de carga aprox. 30%

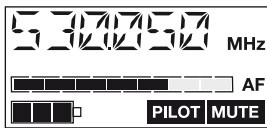
El símbolo de la pila parpadea LOW BAT

### Indicador MUTE

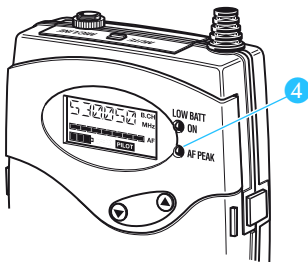


En caso de haberse suprimido el volumen del transmisor, el indicador "MUTE" ⑦ (véase „Supresión del volumen del transmisor“ en página 23) aparecerá encendido en la pantalla.

### Indicador de modulación



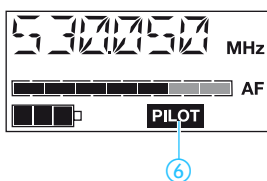
El indicador del nivel de audio (AF) muestra la modulación del transmisor.



### Indicador de crestas (sólo SK 100 G2)

El transmisor SK 100 G2 dispone en la parte delantera de un LED amarillo (AF PEAK) ④. Este indicador luminoso se encenderá si se registra un nivel de entrada de audio demasiado alto (AF-Peak) y el transmisor se sobremodula. Al mismo tiempo, la indicación del nivel de audio (AF) mostrará una desviación máxima durante toda la duración de la sobremodulación.

### Indicador del tono piloto



El indicador "PILOT" ⑥ se enciende si está activada la transmisión del tono piloto (véase „Activar/desactivar transmisión o evaluación del tono piloto“ en página 35).

### Iluminación de fondo de la pantalla

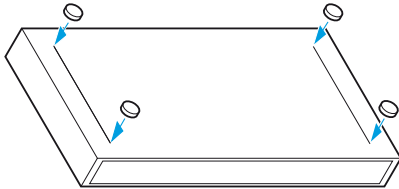
La iluminación de fondo de la pantalla se encenderá al cabo de unos 15 segundos de haber pulsado cualquier tecla.

# Puesta en funcionamiento

## Receptor estacionario EM 100 G2

### Montar los pies del aparato

Para que el equipo quede bien asentado sobre una base y no resbale de ella, se adjuntan cuatro pies autoadhesivos de goma blanda.



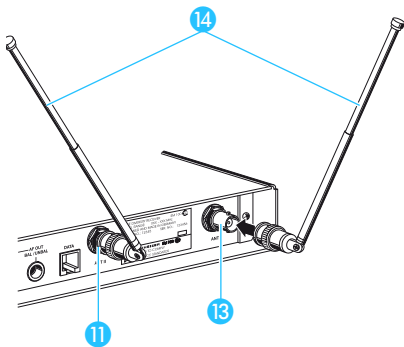
- ▶ Limpie los puntos donde se montarán los pies del aparato en la parte inferior del equipo.
- ▶ Pegue los pies del aparatos tal y como indica la figura adjunta.

### ¡Precaución!

Las superficies de los muebles están tratadas con barnices, pulimentos o plásticos que pueden provocar la aparición de manchas cuando entran en contacto con otros plásticos. A pesar de los minuciosos controles a que han sido sometidos los plásticos empleados, no podemos garantizar la no aparición de decoloraciones.

### Conectar las antenas

Las antenas telescópicas suministradas se montan de forma rápida y sencilla y son adecuadas para todas las aplicaciones en las que deba ponerse en funcionamiento una transmisión inalámbrica en buenas condiciones de recepción y sin necesidad de realizar complicados procesos de instalación.

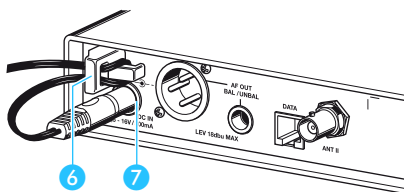


- ▶ Conecte las dos antenas telescópicas a los conectores hembra BNC 11 y 13 en la parte posterior del equipo.
- ▶ Extraiga las antenas telescópicas 14 y oriéntelas hacia arriba en forma de V.

Utilice una antena independiente si las condiciones de recepción en la ubicación del receptor no son óptimas.

### Conectar la fuente de alimentación

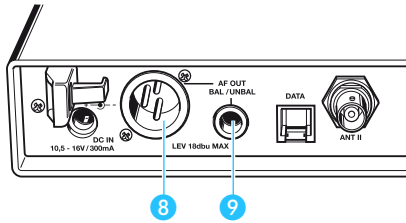
El receptor estacionario recibe la tensión necesaria a través de la fuente de alimentación.



- ▶ Conduzca el cable por el paso de cable 6.
- ▶ Enchufe el conjuntor macho hueco desde la fuente de alimentación en el conector hembra 7.

## Conectar el amplificador/pupitre de mezcla

El conector XLR 8 y el conjunto hembra de 6,3 mm 9 están conectados en paralelo. Para ello, es posible conectar simultáneamente dos aparatos (p. ej. un amplificador o un pupitre de mezcla) al receptor estacionario. El nivel de audio será configurado para ambos conectores a la vez.



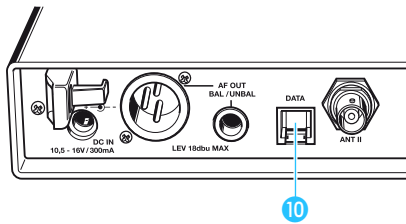
- ▶ Conecte el amplificador/pupitre de mezcla al conector XLR 8 o al conjunto hembra de 6,3 mm 9.

Detalles acerca de la asignación de conectores simétricos y asimétricos véase „Distribución de conectores“ en página 43.

- ▶ Ajuste el nivel de la salida de audio (AF OUT) en el menú de servicio del receptor al nivel de entrada del amplificador o pupitre de mezcla (véase „Ajustar el nivel de la salida de audio (sólo receptores)“ en página 33).

## Interfaz de servicio

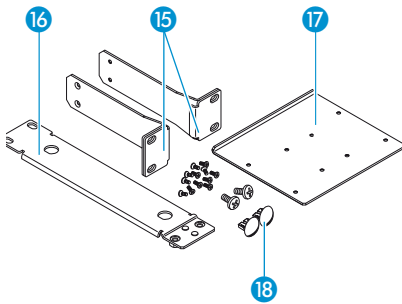
La interfaz de servicio 10 sólo se utilizará para fines de servicio.



## Montaje a rack y montaje frontal de antena (accesorios)

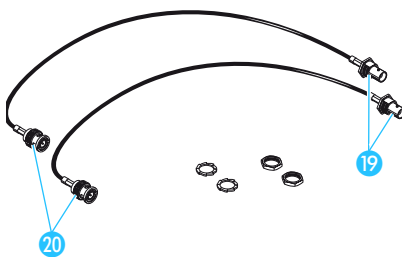
Para el montaje de uno o dos receptores a un rack de 19" será necesario el juego de montaje a rack GA 2, que se compone de los siguientes elementos:

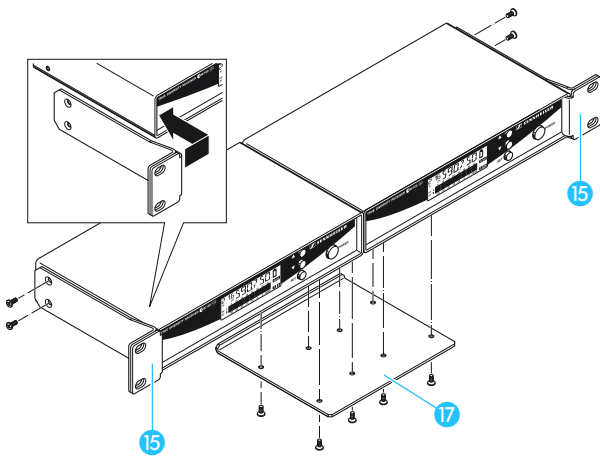
- 2 escuadras de montaje 15
- 1 riel de conexión
- 1 chapa de unión 17
- 2 tapas del conducto para antenas 18
- 12 tornillos con cabeza de estrella M 3x6
- 2 tornillos con cabeza de estrella M 6x10



Si sólo ha montado un receptor en un rack, puede extraer la conexión de la antena del receptor tirando de ella por delante del rack mediante el juego de montaje frontal de antenas AM 2 (accesorio opcional). El juego de montaje frontal de antenas AM 2 incluye:

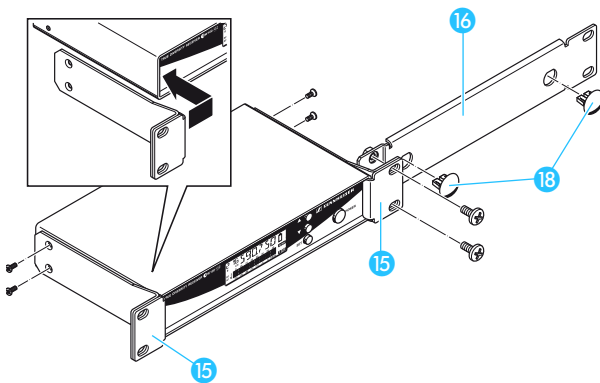
- 2 prolongaciones BNC con un conector hembra BNC 19 y un conector macho BNC 20
- 2 arandelas
- 2 tuercas





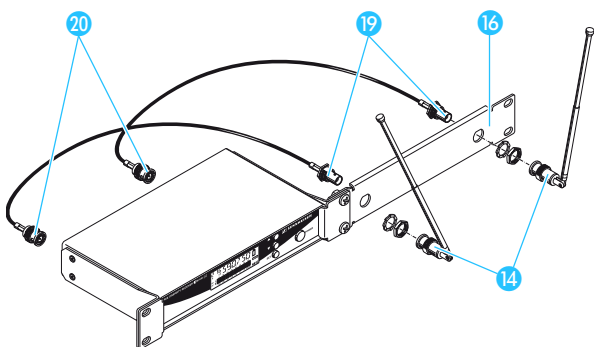
Se montan dos receptores estacionarios uno junto al otro en un rack.

- ▶ Coloque ambos receptores uno junto al otro en una superficie plana con la parte inferior hacia arriba.
- ▶ Coloque la chapa de unión 17 sobre las perforaciones en la parte inferior del receptor.
- ▶ Atornille la chapa de unión 17 con ocho tornillos con cabeza de estrella (M 3x6).
- ▶ Enganche ambas escuadras de montaje 15 en la parte delantera del receptor.
- ▶ Atornillelas con dos tornillos de estrella respectivamente (M 3x6).
- ▶ Deslice el receptor en el rack de 19".
- ▶ Atornille las escuadras de montaje bien al rack.



Si sólo se monta un receptor, instale el puente de conexión 16 en lugar del segundo receptor.

- ▶ Enganche ambas escuadras de montaje 15 en la parte delantera del receptor.
- ▶ Atornillelas tal y como indica la figura adjunta con dos tornillos de estrella respectivamente (M 3x6).
- ▶ Atornille el riel de conexión 16 en una de las dos escuadras de montaje 15 con dos tornillos de estrella (M 6x10).
- ▶ Introduzca ambas tapas 18 en los conductos para antenas si no se realiza ningún montaje frontal de las mismas.
- ▶ Deslice el receptor en el rack de 19".
- ▶ Atornille las escuadras de montaje bien al rack.



Para extraer la conexión de la antena del receptor por la parte frontal mediante el juego de montaje frontal de antenas AM 2, proceda del siguiente modo:

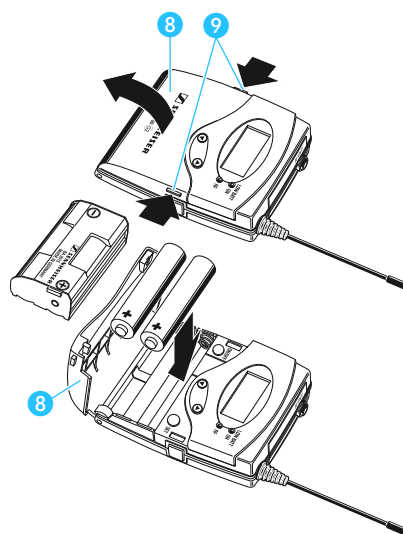
- ▶ Atornille ambos conectores hembra BNC 19 de las prolongaciones BNC con las arandelas y las tuercas al riel de conexión 16.
- ▶ Conecte ambos conectores BNC 20 a los conectores hembra BNC 11 y 13 al receptor.
- ▶ Deslice el receptor en el rack de 19".
- ▶ Atornille las escuadras de montaje bien al rack.
- ▶ Conecte ambas antenas telescópicas 14 a los dos conectores hembra BNC 19.
- ▶ Extraiga las antenas telescópicas y oriéntelas hacia arriba en forma de V.



## Receptor móvil EK 100 G2

### Colocar y cambiar las pilas

El receptor EK 100 G2 puede funcionar tanto con pilas (tipo R6 de 1,5 V) como con una batería recargable Sennheiser BA 2015.



- ▶ Presione ambas teclas de desenclavamiento 9 y abra la tapa del compartimiento de la pila 8.
- ▶ Coloque ambas pilas o la batería BA 2015 tal y como indica la figura adjunta. Tenga en cuenta la polaridad.
- ▶ Cierre el compartimiento de la pila. La tapa 8 quedará encajada al oír un clic.

### Nota:

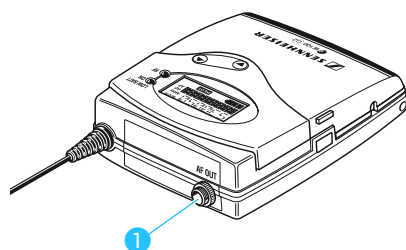
Para garantizar la máxima seguridad de servicio, utilice siempre la batería BA 2015 en caso de funcionamiento por batería. Cargue la batería siempre con el cargador L 2015. Ambos están disponibles como accesorios opcionales.

La batería dispone de un sensor integrado. Éste se activa mediante un tercer contacto a petición de los sistemas electrónicos del receptor y del cargador. El sensor es indispensable para los siguientes propósitos de control:

- Consideración de las distintas características de tensión de los elementos galvánicos (pilas) y de las baterías. Las indicaciones de estado de las baterías en las pantallas, la transmisión del estado de las baterías a los receptores estacionarios y los umbrales de desconexión al final del tiempo de funcionamiento se corrigen correspondientemente. Algunos elementos de la batería no se reconocen como baterías debido a que falta el sensor.
- Supervisión de la temperatura de la batería BA 2015 al cargar en el cargador L 2015.
- Prevención de la carga inadmisibles con los elementos galvánicos (baterías) colocados. Debido al sensor que falta, tampoco se cargan los elementos individuales en el cargador L 2015.

### Conectar los aparatos a la salida de audio

Es posible conectar un sistema de megafonía o un aparato de grabación (p.ej. una videocámara) al receptor EK 100 G2.



- ▶ Conecte uno de los dos cables de línea adjuntos al aparato de grabación.
- ▶ Conecte el conector macho de 3,5 mm a la salida de audio (AF OUT) 1.
- ▶ Bloquee el conector macho de 3,5 mm con la tuerca racor.
- ▶ Ajuste el nivel de audio de la salida (AF OUT) en el menú de servicio a la sensibilidad de entrada del aparato conectado (véase „Ajustar el nivel de la salida de audio (sólo receptores)” en página 33).

### Fijar el receptor móvil a la cámara

El receptor se sujeta en la zapata de la cámara mediante el juego para cámara que se incluye.

El juego de cámara incluye:

- 1 placa perforada 12
- 1 adaptador para el brazo de flash externo 13
- 2 tuercas cuadradas 14

▶ Determine con exactitud en qué posición de la placa perforada debe fijarse el adaptador para el brazo de flash externo 13 para que el receptor quede fijado a la cámara de forma óptica.

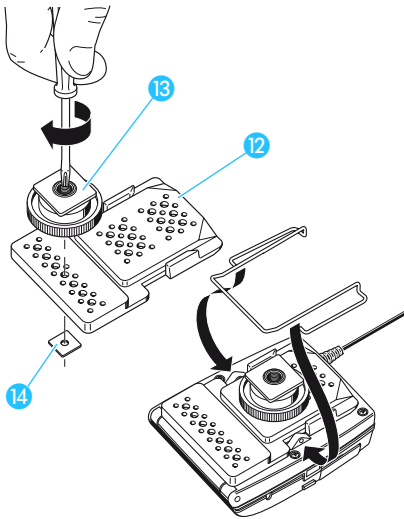
▶ Coloque una tuerca cuadrada 14 en este punto por debajo de la placa perforada 12.

▶ Enrosque el adaptador para el brazo de flash externo a la placa perforada con la tuerca cuadrada.

▶ Retire el clip para el cinturón.

▶ Coloque la placa perforada 12 en la parte trasera del receptor.

▶ Vuelva a colocar el clip para el cinturón.



## Transmisor de bolsillo SK 100 G2

### Colocar y cambiar las pilas

El transmisor de bolsillo puede funcionar tanto con pilas (tipo R6 de 1,5 V) como con una batería recargable Sennheiser BA 2015.

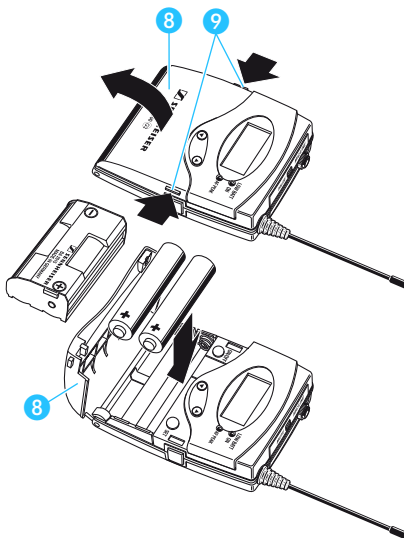
▶ Presione ambas teclas de desenclavamiento 9 y abra la tapa del compartimiento de la pila 8.

▶ Coloque ambas pilas o la batería BA 2015 tal y como indica la figura adjunta. Tenga en cuenta la polaridad.

▶ Cierre el compartimiento de la pila. La tapa 8 quedará encajada al oír un clic.

#### Nota:

Para informaciónes importantes sobre la carga del acumulador, véase „Colocar y cambiar las pilas“ en página 17.



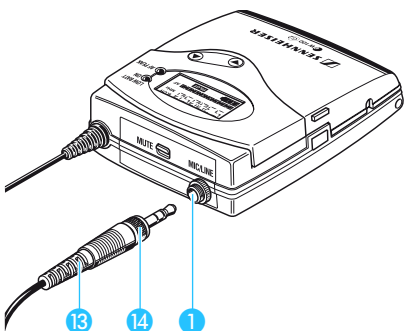
### Conectar el cable del micrófono/instrumento

La entrada de audio ha sido concebida tanto para la conexión de micrófonos Electret como la de instrumentos musicales (p.ej. guitarras). La alimentación externa CC para los micrófonos de condensador electret se realiza a través del conector hembra.

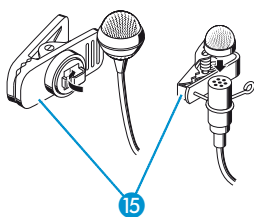
▶ Conecte el conector macho de 3,5 mm 13 del cable del micrófono o instrumento musical al conector hembra de 3,5 mm (MIC/LINE) 1.

▶ Atornille bien la tuerca racor 14.

▶ Ajuste la sensibilidad de la entrada de audio en el menú de servicio (véase „Ajustar la modulación (sólo transmisor)“ en página 32).

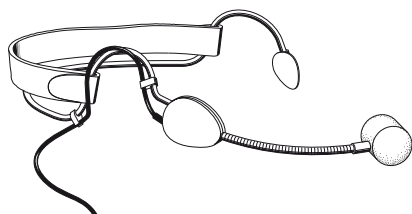


### Fijar los micrófonos



- ▶ Fije el micrófono ME 2 o ME 4 a la ropa, p.ej. a la solapa de la chaqueta, con las pinzas 15.
- ▶ Colóquese los auriculares ME 3 en la cabeza de manera que queden asentados de forma cómoda y segura.

### Orientar el micrófono



Los micrófonos ME 3 y ME 4 son micrófonos de dirección. Oriéntelos de manera que la rejilla señale en dirección a la fuente acústica (p.ej. la boca).

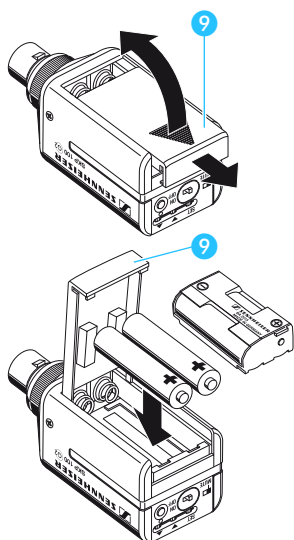
El micrófono ME 2, por el contrario, se caracteriza por su forma esférica. No es necesario darle una orientación exacta, pero debería fijarlo lo más cerca posible de la fuente acústica.

Seleccione la modulación adecuada (véase „Ajustar la modulación (sólo transmisor)” en página 32) para todos los micrófonos.

## Transmisor de solapa SKP 100 G2

### Colocar y cambiar las pilas

El transmisor de solapa puede funcionar tanto con pilas (tipo R6 de 1,5 V) como con una batería recargable Sennheiser BA 2015.



- ▶ Abra la tapa 9 del compartimiento de la pila en la dirección indicada por la flecha y cierre la tapa.
- ▶ Coloque las pilas o la batería BA 2015 tal y como indica la figura adjunta. Tenga en cuenta la polaridad.
- ▶ Cierre el compartimiento de la pila. La tapa 9 quedará encajada al oír un clic.

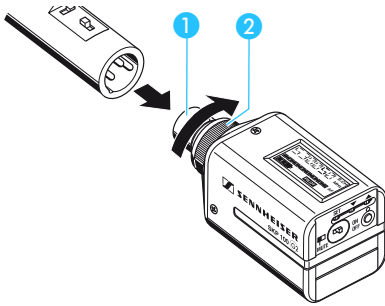
### Nota:

Para garantizar la máxima seguridad de servicio, utilice siempre la batería BA 2015 en caso de funcionamiento por batería. Cargue la batería siempre con el cargador L 2015. Ambos están disponibles como accesorios opcionales.

La batería dispone de un sensor integrado. Éste se activa mediante un tercer contacto a petición de los sistemas electrónicos del transmisor y del cargador. El sensor es indispensable para los siguientes propósitos de control:

- Consideración de las distintas características de tensión de los elementos galvánicos (pilas) y de las baterías. Las indicaciones de estado de las baterías en las pantallas, la transmisión del estado de las baterías a los receptores estacionarios y los umbrales de desconexión al final del tiempo de funcionamiento se corrigen correspondientemente. Algunos elementos de la batería no se reconocen como baterías debido a que falta el sensor.
- Supervisión de la temperatura de la batería BA 2015 al cargar en el cargador L 2015.

### Fijar el transmisor de solapa al micrófono



- ▶ Conecte el conjunto macho XLR 3 del micrófono al conjunto hembra XLR 3 ① del transmisor de solapa.
- ▶ Atornille bien la tuerca racor ② siguiendo la dirección de la flecha.

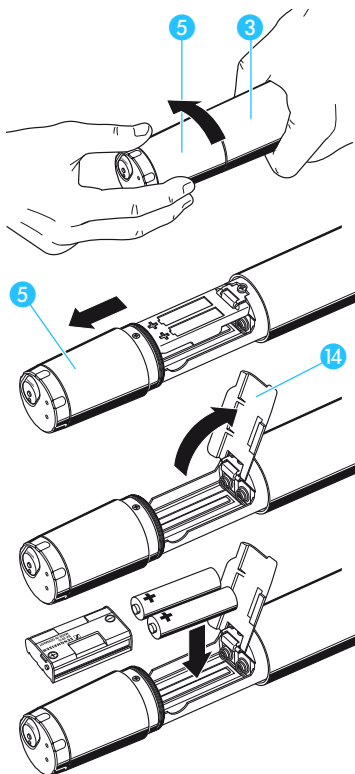
#### Nota:

Utilice preferentemente micrófonos con carcasa metálica. Sólo así podrá irradiarse de forma óptima la potencia de transmisión.

## Micrófono inalámbrico SKM 100 G2

### Colocar y cambiar las pilas

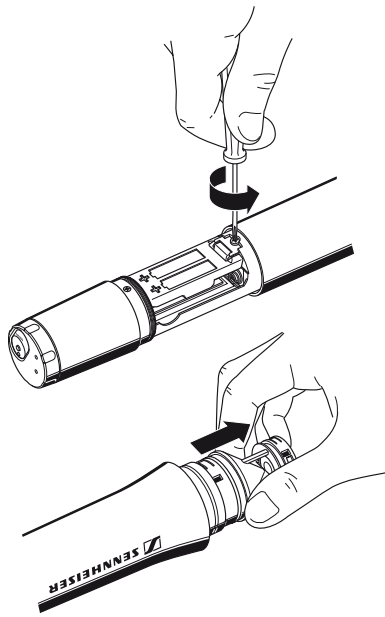
El micrófono inalámbrico puede funcionar tanto con pilas (tipo R6 de 1,5 V) como con una batería recargable Sennheiser BA 2015.



- ▶ Desenrosque la unidad display ⑤ del mango del micrófono inalámbrico ③ siguiendo la dirección de la flecha (en el sentido contrario al de las agujas del reloj).
- ▶ Tire de la unidad display ⑤ hasta el tope.
- ▶ Abra la tapa ⑭ del compartimiento de la pila.
- ▶ Coloque las pilas o la batería BA 2015 tal y como se indica en el compartimiento. Tenga en cuenta la polaridad.
- ▶ Cierre la tapa ⑭.
- ▶ Introduzca el compartimiento de la pila en el mango del micrófono inalámbrico.
- ▶ Vuelva a enroscar la unidad display.

#### Nota:

Para informaciones importantes sobre la carga del acumulador, véase „Colocar y cambiar las pilas“ en página 19.



### Cambiar el módulo de micrófono

- ▶ En primer lugar, extraiga las pilas o la batería tal y como se indica y deje el micrófono inalámbrico abierto.
- ▶ Desenrosque la rejilla.
- ▶ Afloje el tornillo de sujeción y déjelo al lado.
- ▶ Extraiga la cápsula tal y como muestra la ilustración. No toque los contactos o la membrana durante esta operación.
- ▶ Introduzca otra cápsula.
- ▶ Asegúrela de nuevo con el tornillo de fijación.

#### Nota:

El tornillo de fijación asegura la cápsula del micrófono de forma mecánica. En caso de que falte el tornillo de sujeción, podrían producirse errores en el micrófono inalámbrico durante un funcionamiento extremo.

- ▶ Enrosque la rejilla perteneciente al nuevo módulo de micrófono.
- ▶ Coloque las pilas o la batería.
- ▶ Cierre la carcasa y ponga el micrófono inalámbrico de nuevo en funcionamiento.

#### Nota:

La cápsula y el micrófono inalámbrico forman junto con la espuma protectora externa una unidad acústica y deben cambiarse siempre conjuntamente. Para poder distinguirlos con mayor facilidad, los módulos de micrófono están identificados con anillos de color (verde: MD 835, azul: MD 845, rojo: ME 865).

# Uso diario

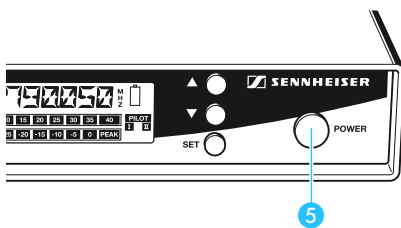
## Conexión y desconexión de los componentes

Los transmisores y receptores de la serie ew 100 G2 sólo pueden apagarse cuando en la pantalla aparezca la indicación estándar. Dentro del menú de servicio, la tecla **ON/OFF** o **POWER** (sólo en EM 100 G2) tiene una función de ESC (cancelar); es decir, se interrumpe la entrada regresando a la indicación estándar sin realizar ninguna modificación.

### Nota:

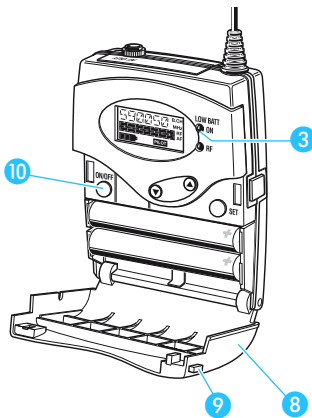
Extraiga las pilas o la batería del receptor o transmisor si tiene pensado no utilizar el aparato durante un tiempo.

### Conectar/desconectar el receptor estacionario EM 100 G2



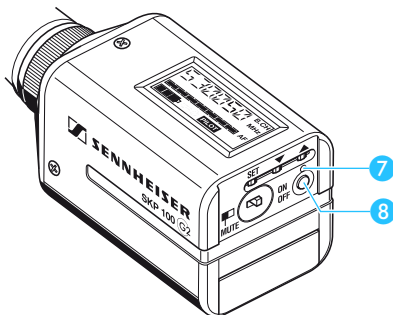
- ▶ Pulse la tecla **POWER** 5 para conectar el receptor.
- ▶ Para desconectarlo, mantenga pulsada la tecla **POWER** hasta que aparezca en pantalla la inscripción "OFF".

### Conectar/desconectar el receptor móvil y el transmisor de bolsillo

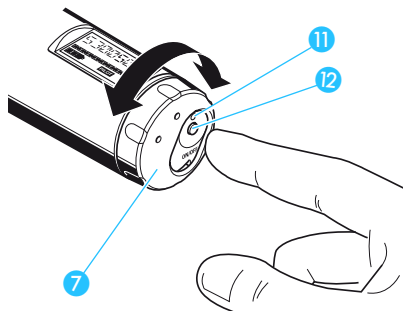


- ▶ Presione ambas teclas de desenclavamiento 9 y abra la tapa del compartimiento de la pila 8.
- ▶ Pulse la tecla **ON/OFF** 10 para conectar el receptor móvil o el transmisor de bolsillo. El LED rojo se 3 enciende.
- ▶ Para desconectarlos, mantenga pulsada la tecla **ON/OFF** hasta que aparezca en pantalla la inscripción "OFF". El LED rojo se 3 apaga.
- ▶ Cierre el compartimiento de la pila. La tapa 8 quedará encajada al oír un clic.

### Conectar/desconectar el transmisor de solapa



- ▶ Pulse la tecla **ON/OFF** 8 para conectar el transmisor de solapa. El LED rojo 7 se enciende.
- ▶ Para desconectarlo, mantenga pulsada la tecla **ON/OFF** 8 hasta que aparezca en pantalla la inscripción "OFF". El LED rojo 7 se apaga.

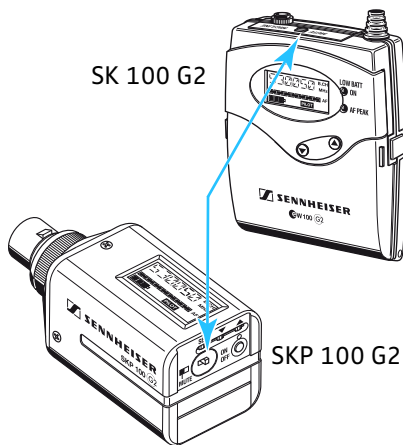


### Conectar/desconectar micrófono inalámbrico

- ▶ Gire la caperuza 7 en el extremo inferior del micrófono inalámbrico hasta la posición en la que sea visible la tecla ON/OFF 12.
- ▶ Pulse la tecla ON/OFF 8 para activar el micrófono inalámbrico. El LED rojo 11 se enciende.
- ▶ Para desconectarlo, mantenga pulsada la tecla ON/OFF 12 hasta que en la pantalla aparezca la inscripción "OFF". El LED rojo 11 se apaga.

### Supresión del volumen del transmisor

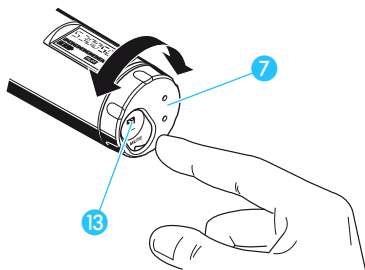
Todos los transmisores tienen un conmutador de supresión del volumen MUTE que interrumpe la señal de audio transmitida. Esto interrumpirá la señal de audio transmitida, aunque éste permanecerá en servicio.



#### Suprimir el volumen de los transmisores SK 100 G2 y SKP 100 G2

- ▶ Deslice el interruptor MUTE hasta la posición 'MUTE'. En la pantalla del transmisor aparece el indicador "MUTE". Si el tono piloto de los transmisores y receptores está activado, en la pantalla del receptor aparece el indicador "MUTE".
- ▶ Deslice el interruptor MUTE hasta su posición inicial para transmitir de nuevo la señal de audio.

#### Suprimir el volumen del micrófono inalámbrico SKM 100 G2



- ▶ Gire la caperuza 7 en el fondo del micrófono inalámbrico hasta la posición en la que sea visible el interruptor MUTE 13.
- ▶ Deslice el interruptor MUTE hasta la posición 'MUTE'. En la pantalla del transmisor aparece el indicador "MUTE". Si el tono piloto de los transmisores y receptores está activada, en la pantalla del receptor aparece el indicador "MUTE".
- ▶ Deslice el interruptor MUTE hasta su posición inicial para transmitir de nuevo la señal de audio.

### Conexión y desconexión del bloqueo de las teclas

Todos los transmisores y receptores disponen de una función de bloqueo de teclas que puede activarse o desactivarse desde el menú de servicio (véase „Conexión y desconexión del bloqueo de teclas“ en página 35). De esta manera, se evita que durante el servicio el transmisor o el receptor sean desactivados por error o que se realicen modificaciones accidentales.

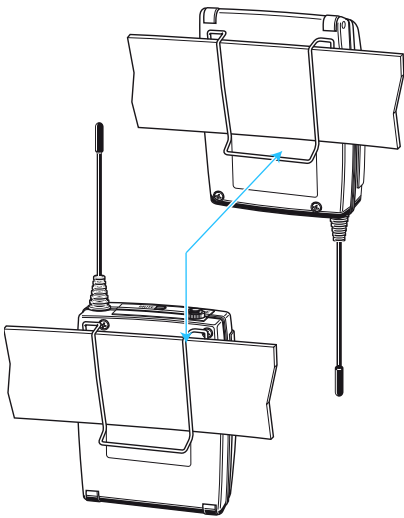
## Fijar los componentes a la ropa

### Fijar el receptor móvil o el transmisor de bolsillo a la ropa

Con el clip para cinturón se puede fijar el receptor móvil o el transmisor de bolsillo a la trinchera del pantalón, por ejemplo.

También es posible fijar el receptor móvil o el transmisor de bolsillo a la ropa de manera que la antena señale hacia abajo. Extraiga el clip para cinturón e introdúzcalo de nuevo invertido en 180°.

Para proteger el receptor móvil o el transmisor de bolsillo de la humedad, recibirá como accesorio una funda para sujetarla al cinturón.





# El menú de servicio

Una característica especial de la serie Sennheiser evolution wireless Serie ew 100 G2 es el manejo idéntico e intuitivo. Así, es posible introducir estos equipos de forma rápida y precisa bajo situaciones de estrés como las que supone estar encima de un escenario o al realizar transmisiones en vivo.

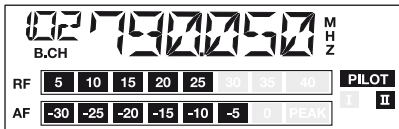
## Las teclas

Teclas	Modo	Función de la tecla en cada uno de los modos
ON/OFF o POWER (sólo EM 100 G2)	Indicación estándar	Activar y desactivar el transmisor o receptor
	Menú de servicio	Interrumpir la entrada y regresar a la indicación estándar
	Zona de introducción de datos	Interrumpir la entrada y regresar a la indicación estándar
SET	Indicación estándar	Pasar de la indicación estándar al menú de servicio
	Menú de servicio	Cambiar del menú de servicio a la zona de introducción de datos de la opción de menú seleccionada
	Zona de introducción de datos	Almacenar las configuraciones y regresar al menú de servicio
▲/▼	Indicación estándar	Sin función
	Menú de servicio	Cambiar a la opción de menú (▲) anterior o a la opción de menú siguiente (▼)
	Zona de introducción de datos	Modificar los valores para una opción de menú: Opciones disponibles (▲/▼)

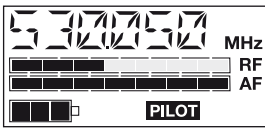
## Sinopsis de las opciones de menú

Indicador en la pantalla	Receptor	Transmisor
BANK	Cambiar banco de canales	Cambiar banco de canales
CHAN	cambiar de canal dentro del mismo banco	cambiar de canal dentro del mismo banco
TUNE	Ajustar frecuencia de recepción para el banco de canales "U" (User Bank).	Ajustar frecuencia de transmisión para el banco de canales "U" (User Bank)
SCAN	Comprobar que el banco de canales dispone de frecuencias libres	—
SENSIT	—	Ajustar modulación (AF)
AF OUT	Ajustar nivel de la salida de audio	—
SQELCH	Ajustar umbral de supresión de ruidos	—
DISPLY	Conmutar la indicación estándar	Conmutar la indicación estándar
NAME	Introducir nombre del receptor	Introducir nombre del transmisor
RESET	Regresar a todas las configuraciones de fábrica	Regresar a todas las configuraciones de fábrica
PILOT	Activar/desactivar evaluación del tono piloto	Activar/desactivar transmisión del tono piloto
LOCK	Activar/desactivar bloqueo de teclas	Activar/desactivar bloqueo de teclas
EXIT	Salir del menú de servicio y regresar a la indicación estándar	Salir del menú de servicio y regresar a la indicación estándar

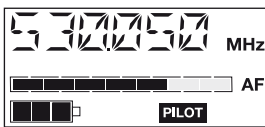
## Funcionamiento del menú de servicio



EM 100 G2



EK 100 G2



Transmisor

En este apartado se explica cómo realizar configuraciones en el menú de servicio tomando como ejemplo la opción de menú "TUNE".

Tras conectar el aparato, aparecerá la indicación estándar en pantalla.

### Cambiar al menú de servicio

- ▶ Pulse la tecla **SET**. Así, pasará de la indicación estándar al menú de servicio. La opción de menú utilizada en último lugar parpadeará.

### Seleccionar opción de menú

- ▶ Con las teclas **▲/▼** seleccione la opción de menú para la cual desea realizar configuraciones.



- ▶ Pulse la tecla **SET** para acceder a la zona de introducción de datos de la opción de menú. La configuración actual que puede ser modificada parpadeará en la pantalla.



### Modificar configuraciones

- ▶ Cambie la configuración con las teclas **▲/▼**. Al pulsar la tecla brevemente, la pantalla mostrará el valor anterior o el posterior. Al mantener presionadas las teclas **▲** o **▼** en las opciones de menú "CHAN", "TUNE" y "NAME", la pantalla irá cambiando de forma continuada (Función "Repeat"). De esta manera, puede acceder al ajuste deseado en ambas direcciones de forma cómoda y rápida. El valor ajustado parpadeará hasta que se almacene.



### Almacenar los datos introducidos

- ▶ Pulse la tecla **SET** para almacenar el ajuste de forma definitiva. Aparecerá la indicación "STORED" como confirmación. A continuación, aparecerá en pantalla la opción de menú que ha sido modificada en último lugar.

Generalmente los ajustes serán adoptados inmediatamente en todas las opciones de menú. Las opciones de menú "BANK", "CHAN", "TUNE" y "RESET" en los transmisores y la opción de menú "RESET" en los receptores constituyen la excepción. En este caso, los cambios sólo se harán efectivos una vez almacenados y cuando en la pantalla aparezca la indicación "STORED".

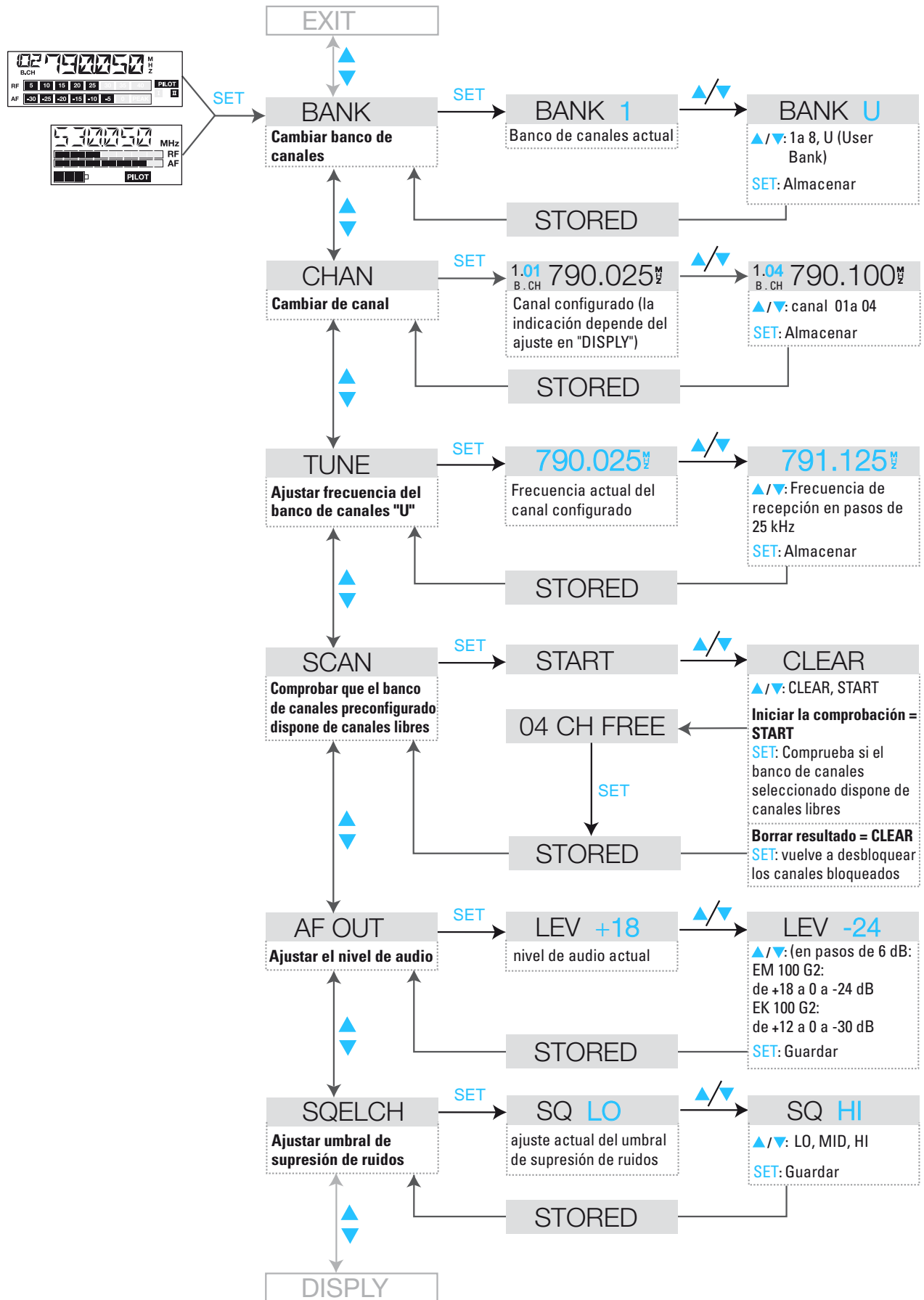
### Salir del menú de servicio

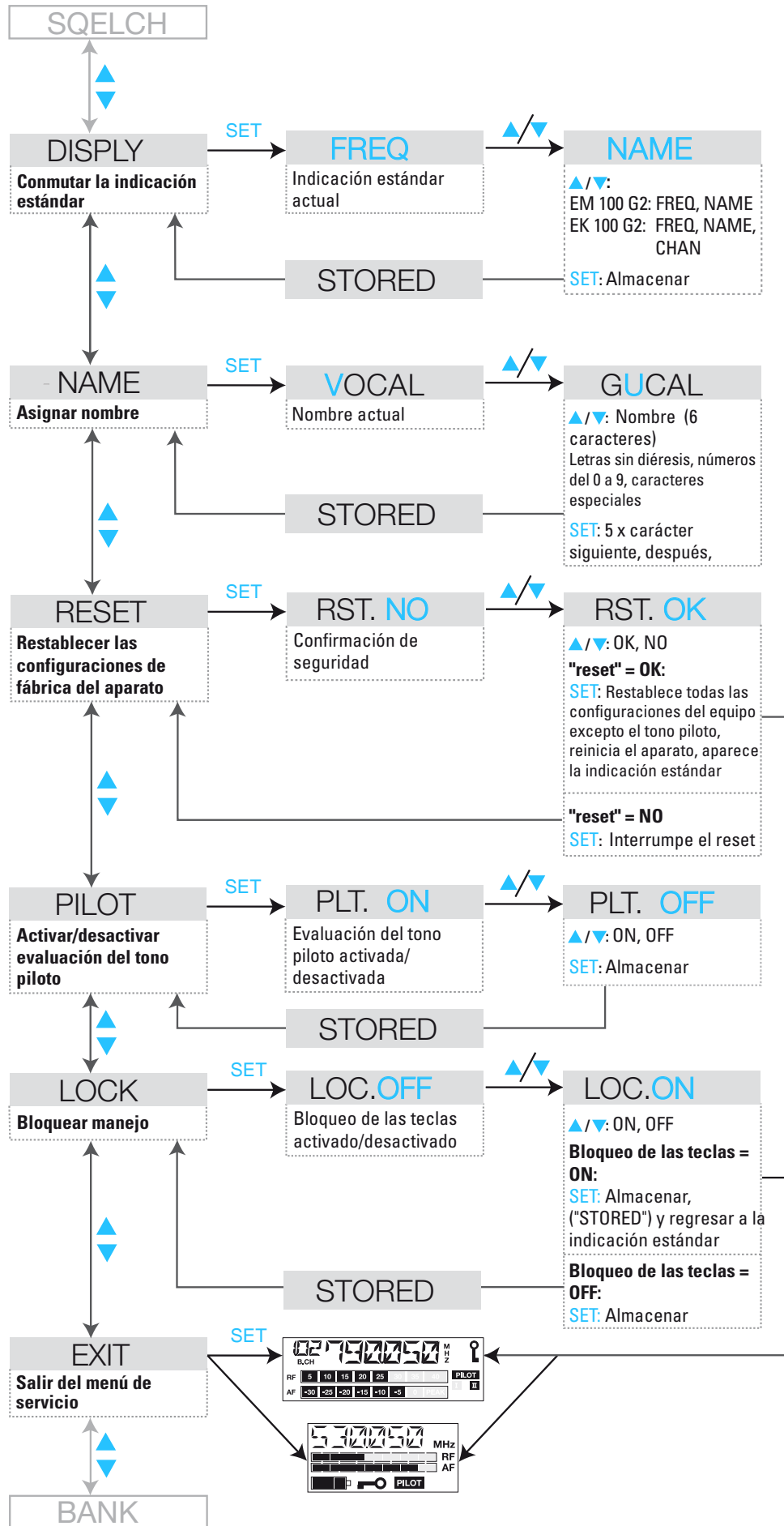
- ▶ Con la opción de menú "EXIT" se sale del menú de servicio y se regresa de nuevo a la indicación estándar.

Dentro del menú de servicio, la tecla **ON/OFF** o, en el caso del receptor EM 100 G2, la tecla **POWER** tiene la función de ESC (cancelar). Al pulsar la tecla de forma breve, se interrumpe la entrada y aparece de nuevo la indicación estándar con las configuraciones que han sido almacenadas en último lugar.

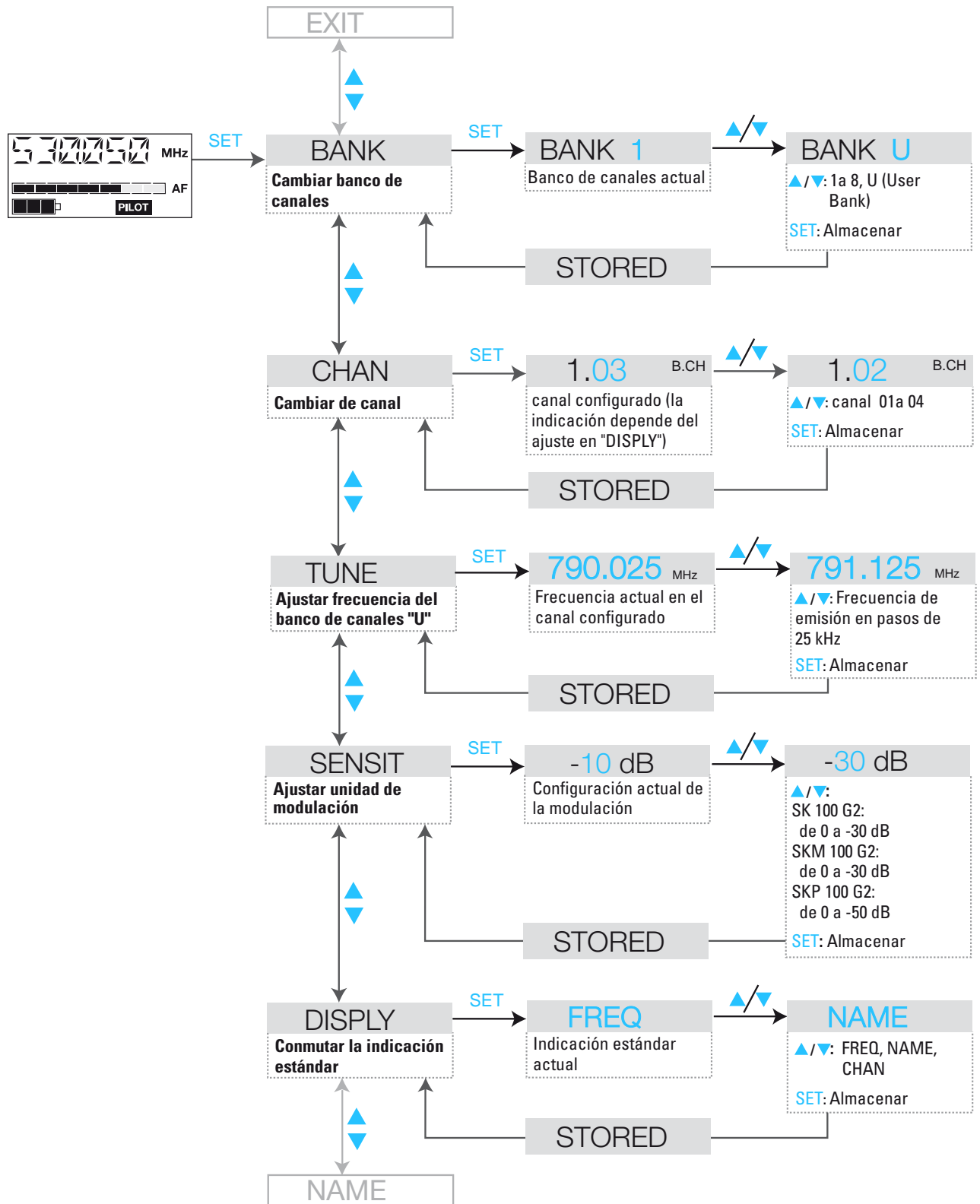


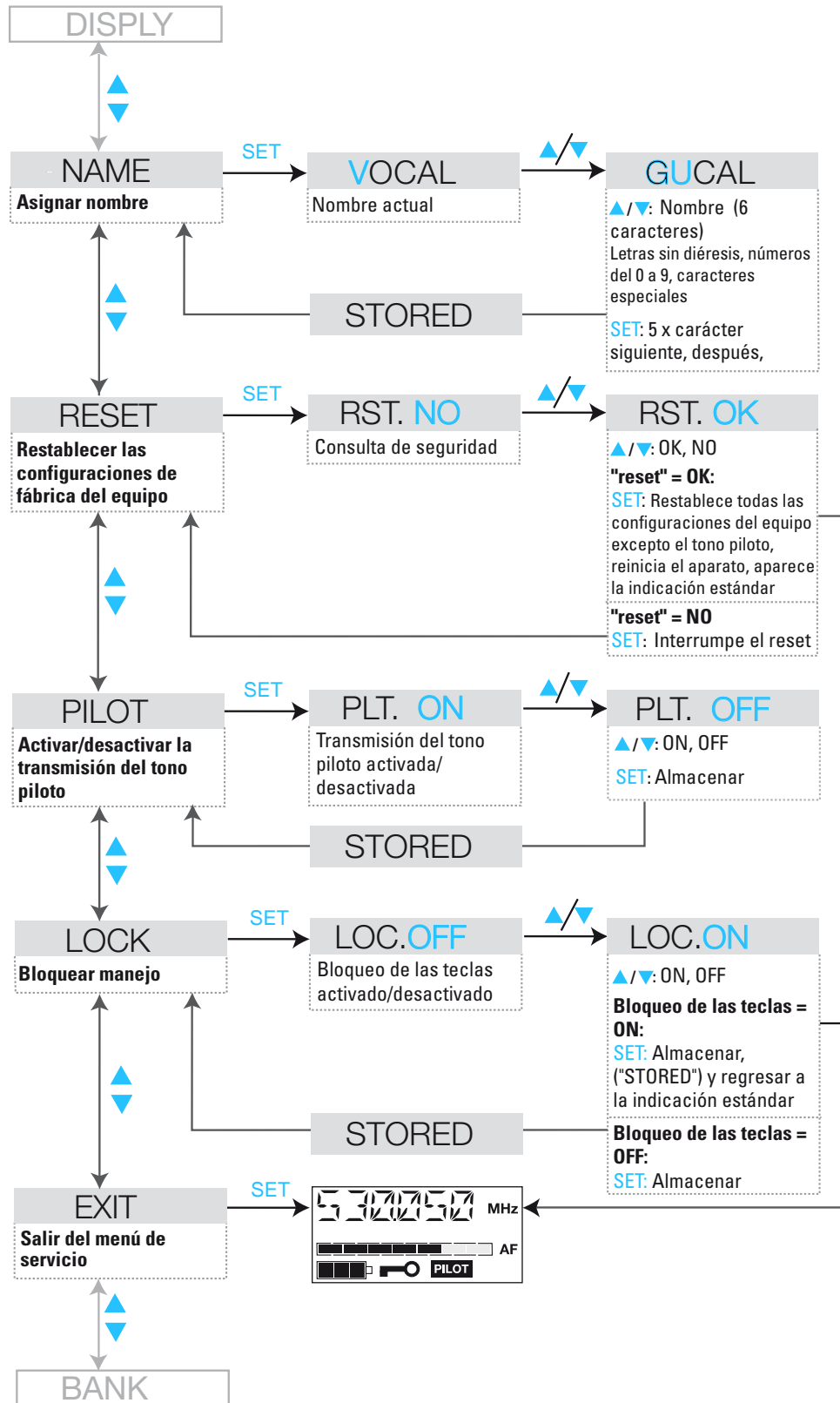
# Menú de servicio del receptor





# Menú de servicio del transmisor





# Indicaciones relativas a ajustes en el menú de servicio

## Seleccionar banco de canales

### BANK

Todos los transmisores y receptores disponen de nueve bancos de canales entre los cuales es posible conmutar con la opción de menú "BANK". Los bancos del "1" al "8" tienen 4 canales con una frecuencia previamente ajustada de fábrica (véase „El sistema de banco de canales" en página 4). El banco de canales "U" (User Bank) dispone de cuatro canales libres en los cuales puede seleccionar libremente una frecuencia y guardarla.

Al pasar de un banco de canales a otro, automáticamente se mostrará el canal más bajo. En caso de que durante el último scan de este banco de canales se haya encontrado una frecuencia parásita en el canal inferior (véase „Comprobar que los bancos de canales disponen de canales libres (sólo receptor)" en página 31), el receptor mostrará el siguiente canal libre.

## Cambiar de canal

### CHAN

En la opción de menú "CHAN" es posible conmutar entre cuatro canales distintos de un mismo banco de canales en todos los transmisores y receptores.

Ajuste el mismo canal para el transmisor y el receptor de un tramo de transmisión. Tras realizar el scan de un banco de canales (véase „Comprobar que los bancos de canales disponen de canales libres (sólo receptor)" en página 31), sólo se mostrarán los canales libres. Asigne el transmisor a uno de estos canales libres.

## Ajustar frecuencias para los canales del banco "U"

### TUNE

La opción de menú "TUNE", con la que pueden seleccionarse libremente y almacenarse frecuencias en el banco de canales "U" (User Bank), es especialmente útil para ajustar rápidamente una frecuencia:



Si usted ha ajustado un banco de canales del "1" al "8" y selecciona la opción de menú "TUNE", tanto el transmisor como el receptor saltarán automáticamente al canal 01 del banco de canales "U". En este caso, la pantalla visualizará brevemente el mensaje "U.01".

- ▶ Ajuste la frecuencia de transmisión o recepción deseada con las teclas ▲/▼. Usted puede modificar la frecuencia en pasos de 25kHz por una amplitud de banda de 36 MHz. Véanse combinaciones de frecuencia adecuadas en la tabla de frecuencias adjunta.

## Comprobar que los bancos de canales disponen de canales libres (sólo receptor)

### SCAN

Antes de utilizar uno o varios tramos de transmisión, deberá comprobarse mediante la función de scan que el banco de canales en el que usted desea trabajar dispone de canales libres.

### Iniciar la comprobación y guardar los resultados

- ▶ Desconecte todos los transmisores de su equipo antes de iniciar el scan. De lo contrario, los canales utilizados por los transmisores conectados no se mostrarían como libres.

- ▶ Seleccione el punto de menú "SCAN".
- ▶ Seleccione "START" y confírmelo con la tecla SET. Tras el scan se visualizará el número de canales libres. Los canales que se encuentren averiados u ocupados quedarán bloqueados para la selección de canales después de ejecutar la función de guardar con la tecla SET.

### Desbloquear los canales bloqueados

- ▶ Seleccione el punto de menú "SCAN".
- ▶ Seleccione "CLEAR" y confírmelo con la tecla SET. Ahora ya podrán volver a seleccionarse todos los canales de este banco.

## El funcionamiento multicanal

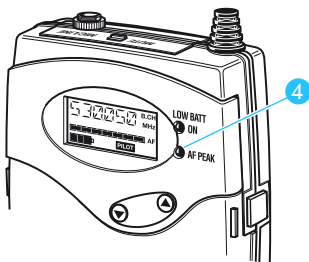
Utilice sólo los canales libres de un banco de canales para el funcionamiento multicanal.

Le recomendamos realizar un autoscan antes de poner en funcionamiento los tramos de transmisión.

- ▶ Seleccione un banco de canales en un receptor.
- ▶ Realice un scan en este banco de canales para comprobar que dispone de canales libres. En caso de que el banco de canales no disponga de los suficientes canales libres, repita el proceso de scan con otro banco de canales.
- ▶ Transfiera el resultado del scan a todos los demás transmisores y receptores.

## Ajustar la modulación (sólo transmisor)

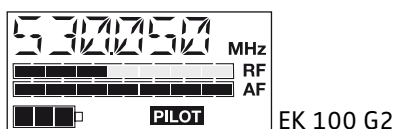
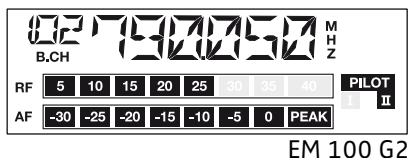
### SENSIT



La modulación de los transmisores se ajusta en la opción de menú "SENSIT". Con ello se cambia la sensibilidad de entrada del transmisor.

La sensibilidad de entrada ajustada es demasiado alta si aparecen sobremodulaciones del tramo de transmisión en caso de conversaciones con distancias muy cortas entre el micrófono y la boca, voz alta o reproducciones musicales de volumen alto. Éstas se traducen en distorsiones. En el transmisor SK 100 G2 se iluminará el LED amarillo (AF PEAK) 4. Simultáneamente la sobremodulación aparecerá indicada en el receptor (véase „Indicador de modulación del transmisor recibido" en página 12). Por otro lado, en caso de que la sensibilidad ajustada sea demasiado baja, el tramo de transmisión se modula muy bajo, lo que provoca una señal acústica con ruidos parásitos.

La sensibilidad ha sido correctamente configurada cuando el indicador del nivel de audio (AF) muestre la máxima desviación en los tramos más altos.



### Nota:

Para controlar la sensibilidad configurada, el indicador del nivel de audio (AF) del transmisor muestra el nivel de audio, concretamente cuando el transmisor se encuentra en función muda.

Para un preajuste aproximativo pueden tomarse los siguientes valores indicativos:

- Música a gran volumen/canto: de - 30 a -20 dB
- Moderación: de -20 a -10 dB
- Entrevista: de -10 a 0 dB



- Instrumentos musicales:
  - Guitarra eléctrica con pastilla single coil: de -10 a 0 dB
  - Guitarra eléctrica con pastilla humbucker: de -20 a -10 dB
  - Guitarras con electrónica activa (pastilla activa, EQ activo, pastilla piezo): de -30 a -20 dB

#### Características del transmisor de solapa SKP 100 G2:

Para poder utilizar micrófonos de condensador de dirección especialmente sensibles y con alimentación propia, el transmisor de solapa SKP 100 G2 ofrece una zona de modulación que representa una ampliación de 20 dB. En el caso de micrófonos de condensador de dirección encajados, pueden tomarse los siguientes valores indicativos para un preajuste aproximativo:

- Música a gran volumen/canto: de -50 a -40 dB
- Moderación: de -40 a -30 dB
- Entrevista: de -30 a -20 dB

### Ajustar el nivel de la salida de audio (sólo receptores)

#### AF OUT

En la opción de menú "AF OUT" ajuste el nivel de la salida de audio (AF OUT) en el receptor. Para ello, se encuentra a disposición un ajuste del nivel de ocho graduaciones. Ajuste el nivel de la salida de audio (AF OUT) al nivel de entrada del aparato conectado. Para un preajuste aproximativo pueden tomarse los siguientes valores indicativos

	EM 100 G2	EK 100 G2
• Entrada con nivel de línea:	de 0 a +18 dB	de 0 a +12 dB
• Entrada con micrófono:	de -24 a -6 dB	de -30 a -6 dB

### Ajustar el umbral de supresión de ruidos (sólo receptor)

#### SQELCH

El receptor está equipado con una supresión de ruidos cuyo umbral puede regular en la opción de menú "SQELCH". Esta función elimina los ruidos cuando el transmisor está desactivado o cuando el receptor ya no dispone de suficiente potencia de transmisión.

#### Nota:

Antes de ajustar el umbral de supresión de ruidos, ajuste el volumen al mínimo en los amplificadores conectados.

Existen tres posibilidades de configuración:

- LO = bajo
- MID = medio
- HI = alto

Un valor más bajo (LO) reduce la supresión de ruidos, un valor más alto (HI), lo incrementa. Ajuste el umbral de supresión de ruidos de manera que el receptor no emita ruidos cuando el transmisor se encuentre apagado.

#### ¡IMPORTANTE!

#### Nota:

Un valor del umbral de supresión de ruidos demasiado alto reduce el alcance del tramo de transmisión. Por lo tanto, ajuste el umbral de supresión de ruidos al mínimo valor necesario. El umbral de supresión de ruidos viene preajustado de fábrica a un nivel bajo (LO).

Al pulsar durante más de 3 segundos la tecla ▼ (DOWN) en la zona de introducción de datos de la opción de menú "SQELCH", la supresión de ruidos se desactivará. Aparece la indicación "SQ.OFF". Mientras no se reciba ninguna señal de radiofrecuencia, el receptor emitirá ruidos muy altos. Esta configuración se utiliza exclusivamente para fines de prueba.

## Conmutar la indicación estándar

### DISPLY

Modifique la indicación estándar en la opción de menú "DISPLY".

Indicación elegible	Indicación en la pantalla		
	EM 100 G2	EK 100 G2	SK 100 G2, SKM 100 G2, SKP 100 G2
„FREQ“			
„NAME“			
„CHAN“	—		

## Introducir nombre

### NAME

En la opción de menú "NAME" introduzca un nombre elegido libremente para cada transmisor y receptor. A menudo se utiliza el nombre del músico para el que se han realizado los ajustes.

El nombre puede visualizarse en la indicación estándar. Puede tener un máximo de 6 caracteres y se compone de:

- letras sin diéresis
- números del 0 al 9
- caracteres especiales y espacios

Siga los siguientes pasos para introducir el nombre:

Después de acceder a la zona de introducción de datos de la opción de menú, la primera posición de la pantalla parpadeará.

- ▶ Con las teclas ▲/▼ puede elegir un carácter. Al pulsar la tecla brevemente, la pantalla mostrará el carácter anterior o el posterior. Si mantiene la tecla pulsada, la indicación va cambiando continuamente.
- ▶ Pulse la tecla SET para pasar a la siguiente posición y seleccione el próximo carácter.
- ▶ Una vez introducidos completamente los seis caracteres del nombre, guarde el nombre con la tecla SET y regrese al menú de servicio.

## Restablecer los valores de fábrica del aparato

### RESET

En la opción de menú "RESET" podrá restablecer los valores de fábrica en todos los emisores y receptores. Sólo se conservará la configuración del tono piloto seleccionada. Después de realizar el reset, el aparato se reinicializará y aparecerá la indicación estándar.

## Activar/desactivar transmisión o evaluación del tono piloto

### PILOT

En la opción de menú "PILOT" se activa y desactiva la transmisión del tono piloto en los transmisores y la evaluación del tono piloto en los receptores.

El tono piloto permite la función de supresión de ruidos (SQELCH) y evita interferencias provocadas por las señales de radiofrecuencia emitidas por otros aparatos. El tono piloto tiene una frecuencia inaudible que es transmitida por el transmisor y evaluada por el receptor.

Los transmisores de la primera generación de la serie ew 100 no transmiten ningún tono piloto y los receptores de la primera generación no pueden evaluarla. No obstante, es posible combinar aparatos de la serie ew 100 de la primera y segunda generación.

Al combinar transmisores y receptores, tenga en cuenta los siguientes puntos:

- Transmisores de la 2ª generación y receptores de la 2ª generación:  
Active el tono piloto en ambos aparatos.
- Funcionamiento mixto (transmisor de la 1ª generación / receptor de la 2ª o viceversa):  
Desactive el tono piloto en el transmisor o receptor de la 2ª generación.

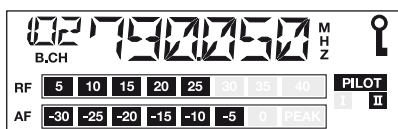
## Conexión y desconexión del bloqueo de teclas

### LOCK

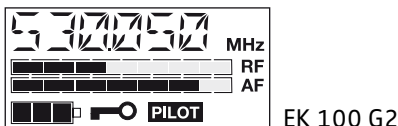
Con la opción de menú "LOCK" podrá activar y desactivar el bloqueo de teclas en todos los transmisores y receptores.

De esta manera, se evita que durante el servicio el transmisor o el receptor sea desactivado involuntariamente o que se realicen modificaciones accidentales. En la pantalla estándar aparece una llave que indica que el bloqueo de teclas se encuentra activado.

Para desactivar el bloqueo de teclas en el transmisor o receptor, pulse en primer lugar la tecla SET y, a continuación, seleccione "LOC.OFF" con las teclas ▲/▼. Después de confirmar su selección con SET, en la pantalla aparecerá la indicación "LOC.OFF" y las teclas quedarán de nuevo desbloqueadas.



EM 100 G2



EK 100 G2



Transmisor

## Salir del menú de servicio

### EXIT

Con la opción de menú "EXIT" se sale del menú de servicio y se regresa de nuevo a la indicación estándar.

# En caso de anomalías

## Lista de chequeo de anomalías

Fallo	Posible causa	Posible solución
No existe indicación de servicio	Pilas descargadas o batería vacía	Cambiar las pilas o cargar la batería
	No existe conexión a la red (EM 100 G2)	Comprobar las conexiones de la fuente de alimentación
No existe señal de radiofrecuencia	Transmisor y receptor no se encuentran en el mismo canal	Ajustar el mismo canal para el transmisor y el receptor
	Se ha superado el alcance del tramo de transmisión	Comprobar la configuración del umbral de supresión de ruidos (véase „Ajustar el umbral de supresión de ruidos (sólo receptor)” en página 33) o acortar la distancia entre la antena del receptor y el transmisor
Existe señal de radiofrecuencia, no existe señal acústica, la pantalla muestra la indicación “MUTE”	El transmisor ha sido conmutado a función muda (“MUTE”)	Desactivar la conmutación muda
	El umbral de supresión de ruidos del receptor ajustado es demasiado alto	véase „Ajustar el umbral de supresión de ruidos (sólo receptor)” en página 33
	El transmisor no envía ningún tono piloto	véase „Activar/desactivar transmisión o evaluación del tono piloto” en página 35
La señal acústica contiene ruidos	La modulación del transmisor es demasiado baja	véase „Ajustar la modulación (sólo transmisor)” en página 32
	El nivel de salida del receptor es demasiado bajo	véase „Ajustar el nivel de la salida de audio (sólo receptores)” en página 33
La señal acústica está distorsionada	La modulación del transmisor es demasiado alta	véase „Ajustar la modulación (sólo transmisor)” en página 32
	El nivel de salida del receptor es demasiado alto	véase „Ajustar el nivel de la salida de audio (sólo receptores)” en página 33
No es posible acceder a un determinado canal	Durante el scan de un banco de canales se ha encontrado una señal de radiofrecuencia en este canal y éste ha sido bloqueado	véase „Comprobar que los bancos de canales disponen de canales libres (sólo receptor)” en página 31
	Un transmisor de su equipo que opera en este canal ha sido activado durante el scan	véase „El funcionamiento multicanal” en página 32

Llame a su distribuidor local Sennheiser en caso de problemas con su aparato no descritos en la tabla o no ha podido remediar los problemas con las propuestas de solución de problemas de la tabla.

## Recomendaciones y sugerencias

### ... para los micrófonos de solapa ME 2 y ME 4

- Coloque el micrófono centrado en el cuerpo para que las oscilaciones de nivel se mantengan dentro de unos límites al girar la cabeza.
- Evite los efectos de la transpiración (evite el contacto directo con la piel).
- Monte el micrófono cuidadosamente y coloque el cable de manera que no se produzcan ruidos debido a la fricción de la ropa.
- Utilice el micrófono de dirección ME 4 siempre con quitamientos y oriéntelo hacia la fuente de sonido (p.ej. la boca).

### ... para el micrófono con auriculares ME 3

- Utilice siempre el micrófono con la protección popp y colóquelo en la comisura de la boca.
- Variando la distancia respecto a la boca se regula la reproducción de graves.
- Asegúrese de que el micrófono está siempre orientado hacia la boca. El componente de voz está señalado con un pequeño punto.

### ... para el transmisor de bolsillo SK 100 G2

- No cruce la antena y la línea de micrófono.
- La antena no debe colocarse directamente sobre el cuerpo. Dentro de lo posible, utilice el transmisor con la antena libremente suspendida.
- El sonido óptimo se obtiene con la correcta modulación del transmisor.

### ... para el micrófono inalámbrico SKM 100 G2

- Coja el micrófono inalámbrico por el centro del mango. Si lo coge por la parte superior, por la rejilla, influirá en la característica direccional del micrófono. Si lo coge por la parte inferior del mango, se reduce la potencia de transmisión irradiada y, con ello, el alcance del transmisor.
- Variando la distancia respecto a la boca se regula la reproducción de graves.
- El sonido óptimo se obtiene con la correcta modulación del transmisor.

### ... para el receptor EK 100 G2

- La antena del EK 100 G2 no debe colocarse directamente sobre el cuerpo. Dentro de lo posible, utilice el receptor con la antena libremente suspendida.

### ... para una óptima recepción

- El alcance del transmisor depende de las condiciones locales. Puede ser de 10 a 150 metros. Siempre que sea posible, debe garantizarse la ausencia de obstáculos que impidan que las antenas de transmisión y las de recepción se detecten.
- En caso de condiciones de recepción desfavorables deberán conectarse dos antenas independientes con el EM 100 G2 a través del cable de antena.
- Conserve la distancia mínima recomendada de 5 metros entre la antena del transmisor y la del receptor. De esta manera, se evita la sobremodulación de la señal de radiofrecuencia del receptor.
- Conserve la distancia mínima recomendada de 50 cm entre las antenas de recepción y los elementos de acero u hormigón.

### ... para el servicio de una instalación multicanal

- En el funcionamiento multicanal sólo pueden utilizarse canales situados dentro de un mismo banco de canales. Todos los bancos de canales entre el "1" y el "8" contienen frecuencias preajustadas de fábrica que son compatibles entre sí. Véanse combinaciones de frecuencia alternativas en la tabla de frecuencias adjunta. Selecciónelas a través de la opción de menú "TUNE" en el banco de canales "U".
- Evite interferencias en los tramos de transmisión manteniendo la suficiente distancia entre los diversos transmisores. Los transmisores deberían mantener una distancia mínima de 20 cm.
- Utilice accesorios especiales para aplicaciones multicanal (véase programa de accesorios Sennheiser).

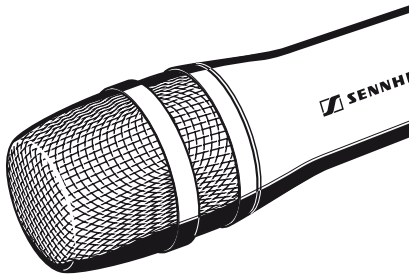
## Mantenimiento y limpieza

Limpe los aparatos regularmente frotándolos con un paño ligeramente humedecido.

### Nota:

No utilice bajo ningún concepto disolventes o detergentes.

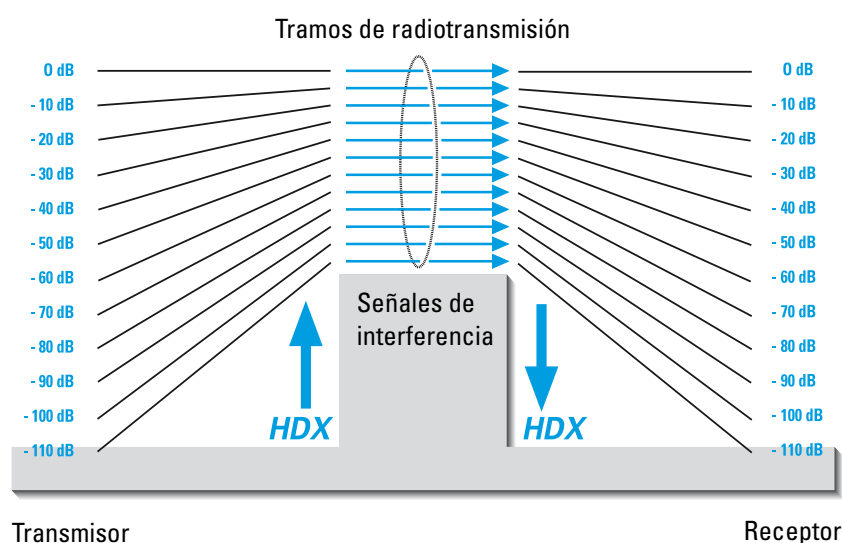
Limpe de vez en cuando la rejilla del micrófono inalámbrico SKM 100 G2:



- ▶ Desenrosque la rejilla del micrófono inalámbrico (girar en el sentido inverso al de las agujas del reloj).
- ▶ Retire la espuma protectora.
- ▶ Limpe el interior y el exterior de la rejilla del micrófono con un paño ligeramente humedecido.
- ▶ Vuelva a colocar la espuma protectora.
- ▶ Enrosque de nuevo la rejilla al micrófono inalámbrico.

## También es importante conocer lo siguiente

### Supresión de ruidos/desparasitaje mediante HDX



Progreso que usted puede oír:

Esta gama de aparatos está equipada con el sistema de supresión de ruidos y desparasitaje HDX de Sennheiser. HDX reduce las interferencias del campo de transmisión. Incrementa la distancia de tensión del ruido en la transmisión acústica inalámbrica en más de 110 dB. HDX es un proceso Componder de banda ancha que comprime el nivel de audio en la parte transmisora en una proporción de 2:1 (referido en dB) y lo expande reflejándolo de forma exacta en la parte receptora.

HDX ha sido desarrollado para la técnica inalámbrica de alta calidad en escenarios y estudios y ha sido patentado por Sennheiser.

#### Nota:

Sólo los transmisores y receptores que estén ambos equipados con HDX funcionan conjuntamente a la perfección. Si no se dan estas circunstancias, la dinámica se ve drásticamente reducida y la transmisión suena llana y atenuada. HDX no puede desactivarse en los aparatos.

## Wireless, sistemas de transmisión inalámbricos

Libertad sobre el escenario, sin montañas de cables, sin tropiezos debido a cables molestos es lo que garantizan los equipos de transmisión inalámbricos (wireless). La transmisión radiofónica tiene lugar en la gama de frecuencias UHF. Y por buenas razones: en esta gama de frecuencias no interfieren las ondas superiores de fuentes de alimentación, lámparas fluorescentes o refrigeradores, entre otros. Las ondas radiofónicas se propagan mejor que en las gamas de frecuencia ultracorta (UKW) o muy alta (VHF); la potencia de transmisión puede mantenerse a un nivel muy bajo, y algunas gamas UHF-están autorizadas por las correspondientes autoridades. en todo el mundo para aplicaciones inalámbricas.

Existen dos tipos de transmisores. Hay micrófonos que están conectados directamente al transmisor (micrófonos inalámbricos, micrófonos con transmisores de solapa) y hay transmisores de bolsillo a los que el micrófono o instrumento musical (p.ej. una guitarra) va conectado con un cable.

Un buen ajuste de la sensibilidad en el transmisor evita, por un lado, la sobremodulación con intensas distorsiones y, por el otro, una inframodulación con una separación señal/ruido demasiado reducida. El ajuste deberá comprobarse antes de cada actuación.

La correcta posición del micrófono de solapa debe determinarse con una prueba. En la raíz del cabello, cosido a la ropa o simplemente en la solapa de la chaqueta: existen numerosos lugares para ello. En la raíz del cabello, cosido a la ropa o simplemente en la solapa de la chaqueta: existen numerosos lugares para ello. La transpiración y el maquillaje son los mayores enemigos de los pequeños micrófonos de solapa.

## Supresión de ruidos (Squelch)

### Supresión de ruidos del tono piloto

El transmisor emite un tono piloto junto con la señal de audio. El receptor comprueba la existencia de esta señal de mano en su señal de recepción. En caso de que no haya ninguna señal, incluso en el caso de una señal de radiofrecuencia muy fuerte la salida de audio del receptor permanecerá en la función muda.

De esta manera se evita que el receptor, mientras el transmisor está desactivado emita ruidos provocados por fuertes señales de interferencia.

Para poder beneficiarse de esta función, la opción de tono piloto deberá encontrarse activada tanto en el transmisor como en el receptor. En el ajuste de fábrica, la función de tono piloto ya se encuentra activada.

### Supresión de ruidos de la intensidad de recepción

En función de la intensidad de la señal de radiofrecuencia recibida, la salida de audio del receptor se abrirá o conmutará a la función muda. El umbral de conmutación puede modificarse en el menú de servicio del receptor bajo la opción "SQELCH" en tres pasos (LO, MID, HI).

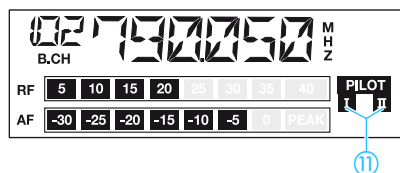


## Recepción Diversity

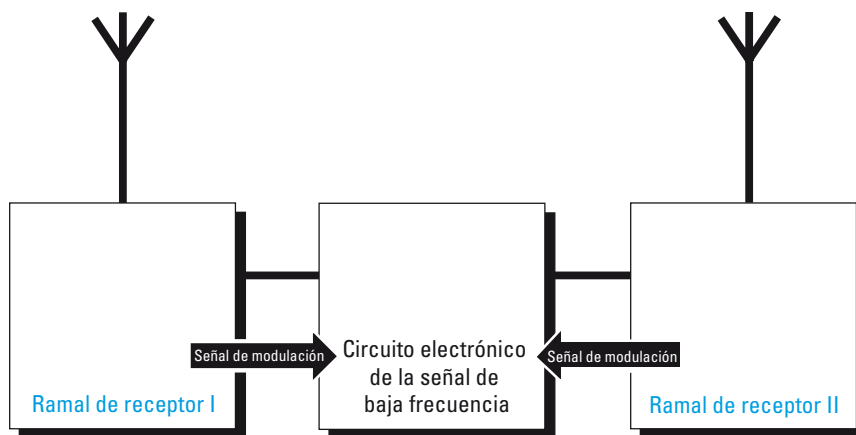
El receptor EM 100 G2 opera conforme al proceso "True Diversity" (véase „Recepción Diversity" en página 41).

Una antena de recepción no sólo capta las ondas electromagnéticas entrantes por la vía directa, sino también las reflexiones generadas en el local debido a paredes, ventanas, techos y otras edificaciones. En caso de superposición de estas ondas, aparecen disoluciones que también pueden denominarse "lagunas del campo de intensidad". Colocar la antena de recepción en otra posición puede ser la solución. En el caso de transmisores móviles (caso habitual), la laguna del campo de intensidad aparece con otra posición del transmisor. Sólo es posible evitar las lagunas del campo de intensidad casi en su totalidad con el proceso True Diversity.

En este proceso, en lugar de una antena y un receptor, hay dos antenas y dos ramales de recepción. Las antenas se encuentran separadas en el espacio. Mediante un circuito comparativo se conmuta el ramal de recepción con la señal de radiofrecuencia más potente a la salida común de baja frecuencia. El riesgo de recibir simultáneamente "lagunas del campo de intensidad" en ambas antenas se reducirá.



La indicación del ramal Diversity I o II conectado tiene lugar en la pantalla del receptor 11).



# Datos técnicos

## Sistema

### Características de alta frecuencia

Tipo de modulación	Frecuencia modulada (FM) de banda ancha
Gamas de frecuencia	518–554, 626–662, 740–776, 786–822, 830–866 MHz
Frecuencias de transmisión/recepción	8 bancos de canales con 4 canales preajustados, respectivamente 1 banco de canales con 4 canales de frecuencia variable (1440 frecuencias, sintonizables en pasos de 25 kHz)
Ancho de la banda de conmutación	36 MHz
Elevación nominal/Elevación de punta	± 24 kHz / ± 48 kHz
Estabilidad de frecuencia	≤± 15 ppm

### Características de baja frecuencia

Sistema Compander	Sennheiser <b>HDX</b>
Gama de transmisión de baja frecuencia	40–18.000 Hz
Separación señal/ruido (1 mV, elevación de punta)	≥ 110 dB(A)
Coefficiente de distorsión no lineal (con elevación nominal, 1 kHz)	≤ 0,9 %

### Sistema completo, en general

Gama de temperaturas	desde –10 °C hasta +55 °C
Dimensiones maletín del juego con EM 100 G2	380 x 370 x 70
Peso maletín del juego con EM 100 G2	aprox. 3.100 g
Peso maletín del juego con EK 100 G2	aprox. 2.160 g

## Receptor

Características de alta frecuencia	EM 100 G2	EK 100 G2
Principio de recepción	True Diversity	Non-Diversity
Sensibilidad (con <b>HDX</b> , elevación de punta)	< 2,5 µV para 52 dB <sub>A</sub> eff S/N	< 2,5 µV para 52 dB <sub>A</sub> eff S/N
Selección del canal vecino	≥ 65 dB	≥ 65 dB
Atenuación de la intermodulación	≥ 65 dB	≥ 65 dB
Bloqueo	≥ 70 dB	≥ 70 dB
Supresión de ruidos (Squelch)	4 niveles: OFF LO: 5 dBµV MID: 15 dBµV HI: 25 dBµV	4 niveles: OFF LO: 5 dBµV MID: 15 dBµV HI: 25 dBµV
Supresión de ruidos del tono piloto	desconectable	
Entradas de antena	2 conectores hembra BNC	–

### Características de baja frecuencia

Tensión de salida de baja frecuencia (con elevación de punta 1 kHzNF)	Conjuntor hembra de 6,3 mm (asimétrico): +12 dB conector XLR (simétrico): +18 dB <sub>u</sub>	Conjuntor hembra de 3,5 mm: asimétrico: +10 dB <sub>u</sub>
---	--	---

### Equipo completo

Alimentación eléctrica	10,5 – 16V DC, tensión nominal 12 V CC	2 pilas tipo R6 de 1,5 V
Consumo de corriente	aprox. 200 mA	aprox. 130 mA
Potencia absorbida con el receptor apagado	–	≤ 250 µA
Dimensiones [mm]	212 x 145 x 38	82 x 64 x 24
Peso	aprox. 1.100 g	aprox. 158 g (incluidas pilas)

## Transmisor

Características de alta frecuencia		SK 100 G2	SKP 100 G2	SKM 100 G2
Potencia AF de salida a 50 Ω		típica, 30 mW		
Características de baja frecuencia				
Tensión máx. de entrada (elevación de punta)				
	Micrófono	1,8 V <sub>eff</sub> , asim.	1,2 V <sub>eff</sub> , asim.	–
	Línea	2,4 V <sub>eff</sub>	–	–
Impedancia de entrada				
	Micrófono	10 kΩ, asim.	10 kΩ, asim.	–
	Línea	1 MΩ	–	–
Equipo completo				
Alimentación eléctrica		2 pilas tipo R6 de 1,5 V		
Tensión nominal		2,4 V	2,4 V	2,4 V
Potencia absorbida a tensión nominal		≤ 170 mA		
Potencia absorbida con el transmisor apagado		≤ 250 μA	≤ 250 μA	≤ 250 μA
Tiempo de servicio (con pilas)		> 8 h	> 8 h	> 8 h
Tiempo de servicio (con batería BA 2015)		> 8 h	> 8 h	> 8 h
Dimensiones [mm]		83 x 64 x 23	105 x 43 x 43	∅ 50 x 225
Peso		aprox. 158 g	aprox. 195 g	aprox. 450 g

## Micrófono

	ME 2	ME 3	ME 4
Tipo de micrófono	electret	electret	electret
Sensibilidad	20 mV/Pa	1,6 mV/Pa	40 mV/Pa
Característica direccional	esférica	extra-ovalada	ovalada
Nivel máx. de presión acústica	130 dB SPL	150 dB SPL	120 dB SPL

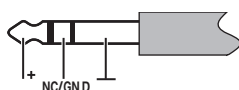
## Módulo de micrófono

	MD 835	MD 845	ME 865
Tipo de micrófono	dinámico	dinámico	electret
Sensibilidad	1,5 mV/Pa	1 mV/Pa	3 mV/Pa
Característica direccional	ovalada	extra-ovalada	extra-ovalada
Nivel máx. de presión acústica	150 dB SPL	154 dB SPL	144 dB SPL
Color de identificación del anillo	verde	azul	rojo

## Distribución de conectores

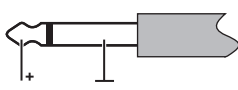
EM 100 G2:

Conjuntor macho de 6,3 mm, stereo, asimétrico



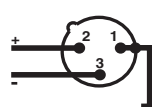
EM 100 G2:

Conjuntor macho de 6,3 mm, mono, asimétrico



EM 100 G2:

Conector macho XLR 3, simétrico



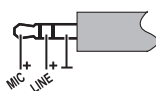
EM 100 G2:

Conjuntor macho hueco para la alimentación eléctrica



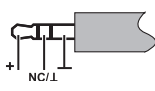
SK 100 G2:

Conjuntor macho de 3,5 mm



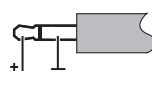
EK 100 G2:

Conjuntor macho de 6,3 mm, stereo, asimétrico



EK 100 G2:

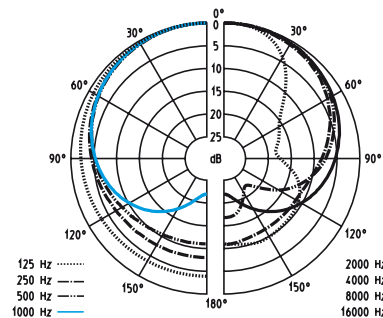
Conjuntor macho de 6,3 mm, mono, asimétrico



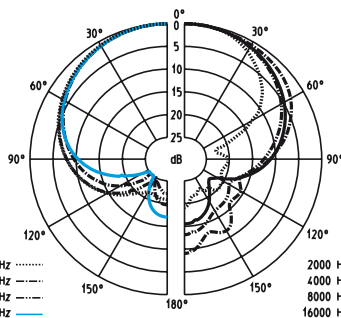
# Diagrama polar y diagrama de frecuencias de los micrófonos/módulos de micrófono

## Diagrama polar de los micrófonos/módulos de micrófono

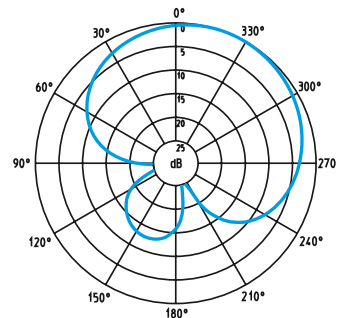
MD 835



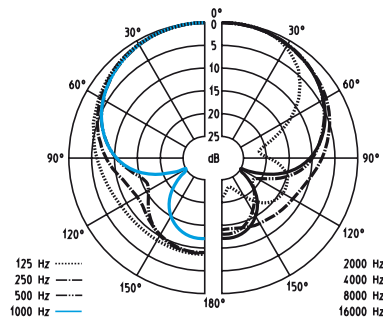
ME 865



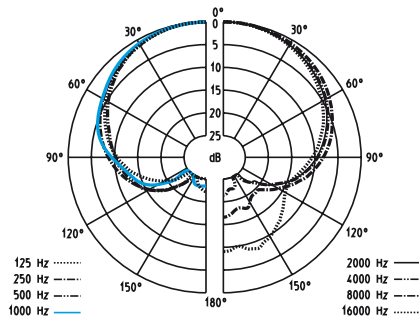
ME 3



MD 845

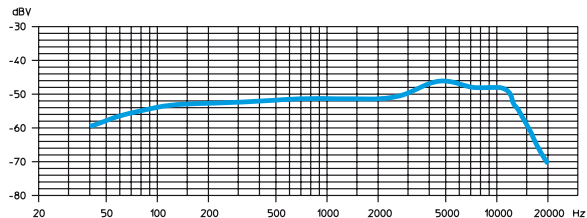


ME 4

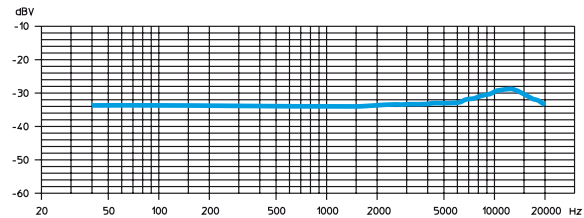


## Pasos de frecuencia de los micrófonos/módulos de micrófono

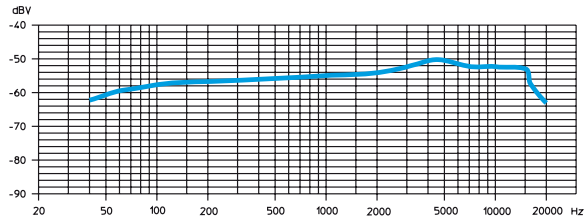
MD 835



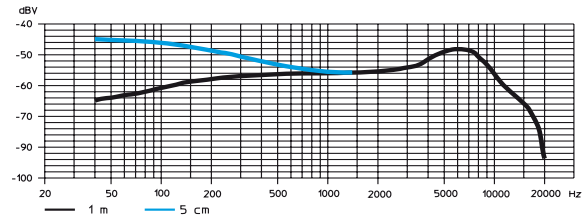
ME 2



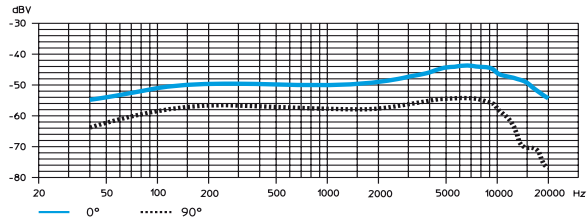
MD 845



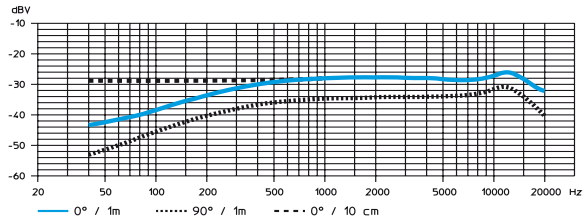
ME 3



ME 865



ME 4



# Accesorios

- MD 835** Módulo de micrófono para SKM 100 G2 (anillo verde), dinámico, característica ovalada
- MD 845** Módulo de micrófono para SKM 100 G2 (anillo azul), dinámico, característica extra-ovalada
- ME 865** Módulo de micrófono para SKM 100 G2 (anillo rojo), condensador, característica extra-ovalada
- MZW 1** Quitavientos y protección Popp para SKM 100 G2
- MZQ 1** Pinza de micrófono para SKM 100 G2
- ME 2** Micrófonode solapa para SK 100 G2, condensador, omnidireccional
- ME 4** Micrófonode solapa para SK 100 G2, condensador, característica ovaladaa
- ME 3** Micrófono con auriculares para SK 100 G2, condensador, característica extra-ovalada
- CI 1** Cable de instrumentos para SK 100 G2, con conector macho de 6,3 mm
- CL 2** Cable de línea para SK 100 G2, con conector hembra XLR de 3 vías
- CL 100** Cable de línea para EK 100 G2, con conector macho XLR de 3 vías
- GA 2** Adaptador de rack para montaje a rack de 19"
- AM 2** Adaptador de rack para montaje de antena frontal (para adaptador de rack GA 2)
- A 1031-U** Antena UHF, pasiva, omnidireccional, para montaje a trípode
- AB 2-A** Booster de antena UHF, Amplificación de 10 dB Con aplicación de ASP 1 518–554 MHz
- AB 2-B** 626–662 MHz
- AB 2-C** 740–776 MHz
- AB 2-D** 786–822 MHz
- AB 2-E** 830–866 MHz
- GZL 1019-A1 / 5 / 10** Cable de antena, conector BNC 1 m / 5 m / 10 m
- ASP 2** Splitter de antena, 2 x 1:4, pasivo, para la conexión de cuatro EM 100 G2 a dos A 1031-U/AB 2
- NT 1** Fuente de alimentación para ASP 2
- CC 2** Adaptador CC para alimentación externa de 12 V CC de SK 100 G2 en lugar de las dos pilas (tipo R6)
- BA 2015** Batería para EK 100 G2, SK 100 G2, SKP 100 G2, SKM 100 G2
- L 2015** Cargador para batería BA 2015
- CC 2** Maletín para juego ew 100 G2
- KEN** 8 caperuzas de color para micrófono inalámbrico SKM 100 G2

# Declaración del fabricante

## Declaración de garantía

El periodo de garantía para este producto es de 24 meses desde la fecha de compra. Quedan excluidos los accesorios adjuntos al producto, acumuladores y baterías dado que, debido a sus características, la vida útil de dichos productos es mucho más corta y, en determinados casos, depende concretamente de la intensidad de utilización. El periodo de garantía comienza a partir de la fecha de compra. Por eso le recomendamos que guarde el recibo como prueba de compra. Sin dicha prueba, que será verificada por el respectivo concesionario Sennheiser, cualquier reparación que sea necesaria será efectuada contra factura.

Según determine el fabricante, las prestaciones de garantía consistirán en la eliminación gratuita de defectos de materiales o fabricación, por medio de reparación, sustitución de piezas, o bien en la sustitución del aparato completo. La garantía no tendrá validez en caso de defectos ocasionados por un uso inadecuado (tales como manejo incorrecto, daños mecánicos, tensión de servicio equivocada), desgaste, o bien efectos de fuerza mayor, y desperfectos ya detectados en el momento de adquirir el producto. La garantía carecerá de validez si el defecto se debe a modificaciones y reparaciones hechas en el producto por personas o talleres no autorizados.

En caso de reclamación sírvase remitir el aparato incluyendo los accesorios y la factura al concesionario Sennheiser encargado de su zona. A fin de evitar daños durante el transporte se aconseja emplear el envase original. Las pretensiones legales por defectos y emanadas del contrato de compraventa frente al vendedor, no quedan limitadas por esta garantía.

La garantía está disponible en todos los países a excepción de EE.UU., siempre que la legislación nacional aplicable no sea contraria a nuestras determinaciones de garantía.

## Declaración de Conformidad



Este equipo cumple tanto los requisitos esenciales como otras disposiciones de las Directivas 1999/5/CE, 89/336/CE y 73/23/CE. Si desea leer la declaración, visite la página [www.sennheiser.com](http://www.sennheiser.com).

!Anterior a la puesta en funcionamiento deberán observarse las correspondientes ordenanzas nacionales!

## Baterías y pilas



Las baterías y pilas adjuntas son reciclables. Deposite las baterías en un contenedor especial para pilas o en un establecimiento especializado. Elimine sólo baterías vacías con el fin de contribuir a la protección del medioambiente.

## WEEE Declaración



Su producto Sennheiser ha sido diseñado y fabricado con materiales y componentes de alta calidad, que pueden ser reciclados y reutilizados. Este símbolo indica que los aparatos eléctricos y electrónicos, al final de su vida útil, deben eliminarse aparte de los residuos domésticos y reciclarse.

Lleve este aparato al punto de recogida de su municipio o a un centro de reciclaje. Por favor, contribuya usted también a la conservación del medio ambiente en que vivimos.



Sennheiser electronic GmbH & Co. KG  
30900 Wedemark, Germany  
Phone +49 (5130) 600 0  
Fax +49 (5130) 600 300  
[www.sennheiser.com](http://www.sennheiser.com)