



Cámara 3CCD a Color

La nueva BRC-300P de Sony es una cámara de vídeo robotizada compacta muy completa, diseñada especialmente para aplicaciones de grabación remota. Incorpora tres CCDs Advanced HAD™ 7 de 1/4" que proporcionan imágenes de calidad óptima y alta resolución en formatos 4:3 y 16:9.

Su alta precisión y su amplio rango de Pan/Tilt/Zoom permiten localizar con facilidad y exactitud cualquier punto del campo de visión. La unidad de control remoto opcional RM-BR300P, dotada de un ergonómico mando joystick y un panel de control con una amplia gama de prestaciones, facilita todavía más la operación de la cámara. Su uso junto con la tarjeta multiplexora óptica BRBK-303 y la unidad multiplexora óptica BRU-300P, permite el control de la cámara BRC-300P a una distancia de hasta 500 metros con un solo cable de fibra óptica.

Dispone también de una ranura para tarjetas de interfaces opcionales gracias a la que se puede integrar la cámara en cualquier tipo de sistema (desde S-Vídeo hasta RGB, SDI o fibra óptica). Además, cuenta con dos interfaces para el control remoto (protocolo VISCA™) que aumentan las posibilidades y versatilidad en el uso remoto de la cámara.

Sus originales y prácticas prestaciones (función de ajuste de la imagen, facilidad de montaje en sobremesa o en techo...) y su diseño compacto permiten utilizar la BRC-300P en una amplia gama de aplicaciones remotas, por ejemplo, enseñanza a distancia, formación corporativa, iglesias, videoconferencias de alta gama e incluso para la captación y broadcasting.



BCR-300P



Características principales

Excelente calidad de imagen gracias a su tecnología 3CCD Mega Pixels

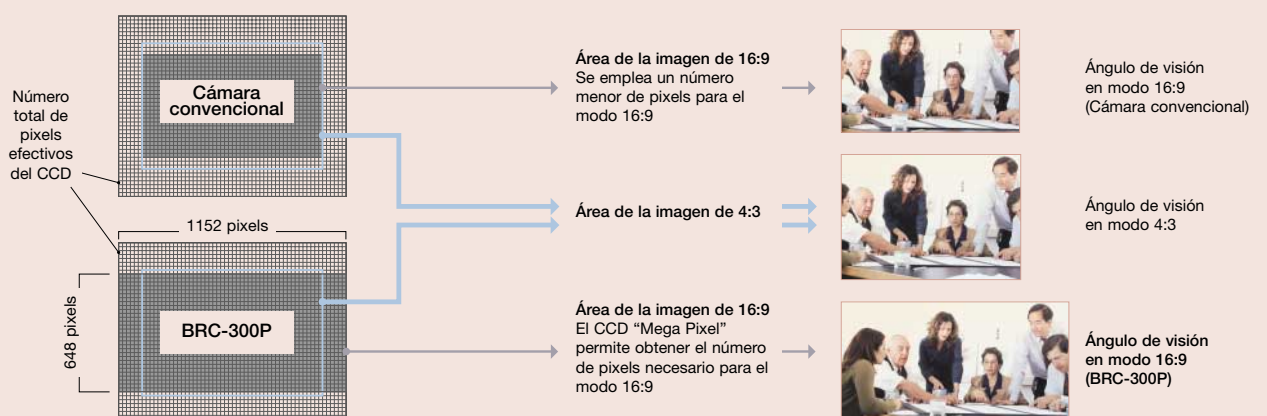
La BCR-300P incorpora tres sensores CCD Advanced HAD 1/4.7" con un total de 1 070 000 pixels que permiten a la cámara lograr imágenes de calidad excepcional, alta resolución y una reproducción de color precisa. Incorpora la nueva tecnología de Sony Advanced HAD que proporciona imágenes con bajos niveles de ruido, lo que permite la captación en entornos con poca luz o la captación de zonas oscuras.

Tecnología de precisión en 16:9

La BCR-300P capta imágenes con relaciones de aspecto 4:3 o 16:9 y su tecnología 3CCD permite además un amplio ángulo de visión en modo 16:9.

El mayor número de pixels empleados en la relación de aspecto 16:9, permite obtener imágenes de una resolución significativamente mayor que con una cámara convencional.

(Figura 1) Relación de aspecto 16:9





Mecanismo Pan/Tilt/Zoom de alto rendimiento

Gracias a su mecanismo Pan/Tilt de gran precisión, la BRC-300P permite cubrir un campo de visión muy amplio, de los mayores para este tipo de cámaras: capacidad de giro (pan) de 340° y capacidad de inclinación (tilt) de 120°. Los 340° de giro se alcanzan en 8 segundos y los 120° de inclinación en 4,5 segundos. Este nuevo mecanismo Pan/Tilt con el que cuenta, permite localizar objetos que se mueven rápida o lentamente sin ninguna vibración. Incorpora, asimismo, un objetivo con zoom de enfoque automático 12x que proporciona un enfoque 48x si se utiliza junto con el zoom digital 4x.

Interfaces para el control remoto RS-232C o RS-422 (protocolo VISCA™)

Gracias al conocido protocolo VISCA de Sony, es posible manejar la BRC-300P con dispositivos externos, como por ejemplo con la unidad de control remoto RM-BR300. Esta unidad de control remoto permite ajustar todos los controles de la cámara (p. ej.: Pan/Tilt/Zoom), las opciones de configuración y seis programaciones, así como controlar y conectar en cascada hasta seis cámaras.

Salidas de vídeo versátiles

La BRC-300P se puede utilizar con varias de tarjetas de interfaces opcionales para una flexible configuración tanto con sistemas analógicos como digitales. Estas dos tarjetas de interfaces permiten configurar opciones individuales:

- RGB analógica/Componentes: BRBK-301*1
- SDI: BRBK-302*1

Una gama de opciones que hace de la BRC-300P una cámara automatizada compacta y muy completa.

*1: Apta tanto para la cámara BRC-300P como para la unidad BRU-300P

Accesorios opcionales

BRBK-301
Tarjeta de interfaz analógica RGB/Componentes

BRBK-302
Tarjeta SDI

BRBK-303
Tarjeta multiplexora óptica

RM-BR300
Unidad de control remoto



Otras valiosas prestaciones

Montaje en sobremesa o techo

La función de ajuste de la imagen de Sony de la que está dotada la BRC-300P permite el monitoreo de la imagen con facilidad tanto si se monta la unidad en techo con el kit suministrado como si se dispone sobre un escritorio.

Seis programaciones posibles

Se pueden realizar hasta seis programaciones diferentes por cámara; se pueden configurar, por ejemplo, el Pan/Tilt/Zoom, el enfoque.

Mando a distancia por infrarrojos IR Remote Commander®

Con el mando a distancia suministrado IR Remote Commander se pueden ajustar las configuraciones principales de la cámara (p. ej.: Pan/Tilt/Zoom) y las seis programaciones.

Unidad de control remoto ergonómica y fácil de utilizar. (RM-BR300)

Con la unidad de control remoto opcional RM-BR300 se pueden ajustar todas las configuraciones de la cámara (p. ej.: Pan/Tilt/Zoom) y las seis programaciones. Su

ergonómico mando joystick y su panel de control con gran variedad de prestaciones ofrecen gran libertad de uso en diferentes aplicaciones de control remoto.

Unidad multiplexora óptica (BRU-300P)

La tarjeta multiplexora óptica opcional BRBK-303 y la unidad multiplexora óptica opcional BRU-300P permiten el control remoto de datos digitales sin comprimir (incluyendo los sincronismos externos) y de la cámara, vía la unidad multiplexora óptica BRU-300P. El sistema es además muy fácil de instalar ya que tan solo se necesita un cable para conectar la cámara a la unidad multiplexora óptica. La longitud máxima del cable es de 500 metros, lo que permite instalar varias cámaras casi donde se quiera.

La unidad multiplexora óptica BRU-300P dispone, a su vez, de dos ranuras para tarjetas, idénticas a las que se usan en la cámara BRC-300P, lo que facilita la configuración analógica o digital del sistema.



Panel de control RM-BR300



Parte posterior del panel de control RM-BR300



Mando a distancia por infrarrojos suministrado



Panel posterior de la cámara BRC-300P junto con la tarjeta SDI BRBK-302



Panel posterior de la unidad multiplexora óptica BRU-300P junto con las tarjetas opcionales BRBK-301 y BRBK-302

PrimeSupport

Le rogamos que verifique con su distribuidor si con este producto se ofrece el contrato PrimeSupport de Sony, que le permite disfrutar de un servicio adicional y mejorado de asistencia ofreciéndole soluciones a problemas técnicos y de operación.

BRU-300P
Unidad multiplexora óptica

CCFC-M100
Cable de fibra óptica

CCMC-9DS
Cable D-sub de 9 pines RGB/Componentes, Y/C

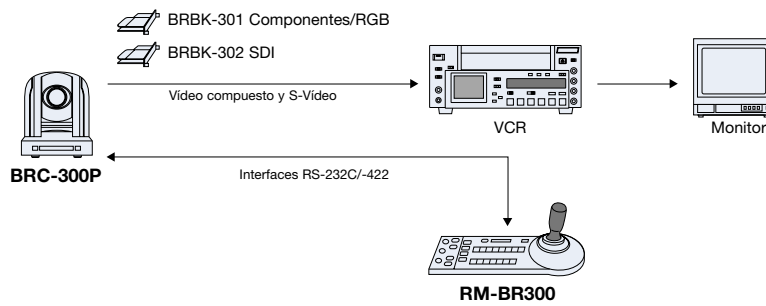
CCXC-9DBS
Cable D-sub de 9 pines RGB/Componentes, VBS

VCL-HG0737X
Lente de conversión gran angular

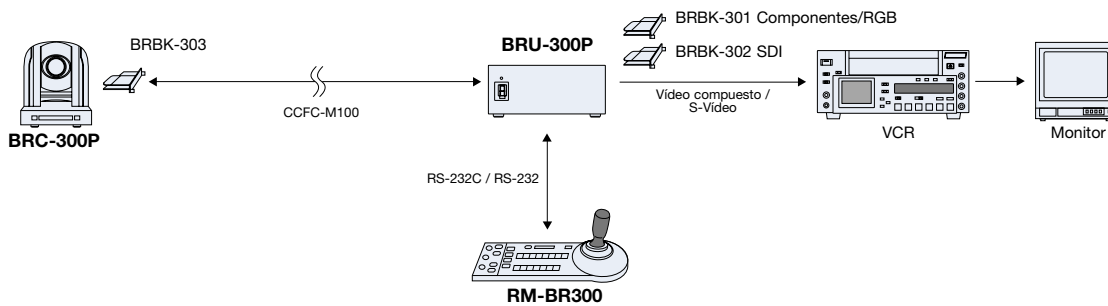


Configuración del sistema

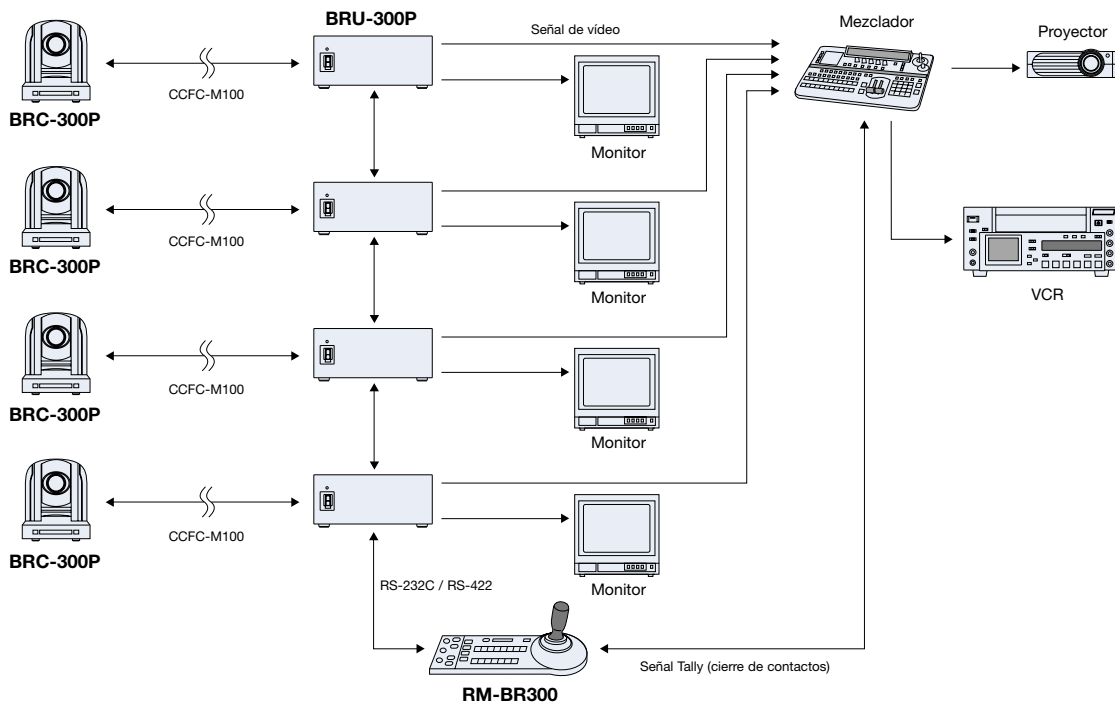
Funcionamiento a corta distancia



Funcionamiento a larga distancia



Operación de varias cámaras a distancia

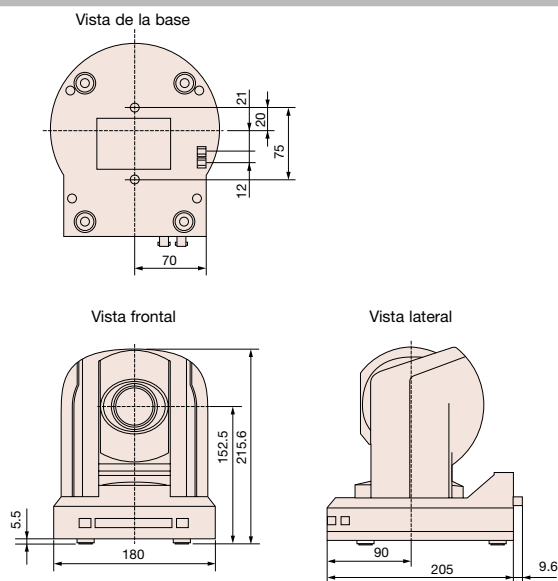


Especificaciones

Cámara 3CCD a color BRC-300P

Óptica	3CCDs IT Advanced HAD 7 de 1/4" 1 070 000 pixels (brutos)
Pixels efectivos del CCD	Modo 4:3: 960 (H) x 720 (V)
	Modo 16:9: 1 152 (H) x 648 (V)
Pixels efectivos	752 (H) x 582 (V)
Sistema de señal	PAL
Resolución horizontal	Modo 4:3: 600 líneas de TV
Sistema de sincronización	Interna/Externa
Objetivo	Zoom óptico de 12x, de 48x con el zoom digital
Distancia focal	f = de 3,6 a 43,2 mm (F1,6 a F2,8)
Ángulo horizontal de visualización	Modo 4:3: 3,3° (extremo tele) a 37,8° (extremo macro)
	Modo 16:9: 4° (extremo tele) a 45,4° (extremo macro)
Distancia mínima del objeto	300 mm (extremo macro), 800 mm (extremo tele)
Ángulo Pan/Tilt (giro/inclinación)	-170° a +170° (giro), -30° a +90° (inclinación)
Velocidad Pan/Tilt	de 0,25 a 60 grados/s
Iluminación mínima	F1,6 a 7 lux
Relación señal/ruido	50 dB
Velocidad de obturación	de 1/10 000 a 1/3 s
Ganancia	Automática/ Manual de -30 a 18 dB (incrementos de 3 dB), conmutable
Balance de blancos	Automático, interior, exterior, balance de blancos de una pulsación, manual
Posición de preajuste	6 posiciones
Salida analógica	VBS (BNC), Y/C (mini DIN de 4 pines)
Interface de control de cámara	RS-232C (protocolo VISCA) / RS-422 (protocolo VISCA)
Compensación de contraluz	On/Off
Temperatura de funcionamiento	de 0° a 40°C
Temperatura de almacenamiento	de -20° a 60°C
Alimentación	12 V CC
Consumo	21,6 W (sin la tarjeta opcional)
Dimensiones (an. x prof x alt.)	180 x 205 x 211 mm
Peso	2,7 kg
Accesorios suministrados	Adaptador de CA (1), mando a distancia por infrarrojos (1), Conector para terminal (1), Cable para el adaptador de CA (1) Soporte de montaje en techo (2), Manual de operación (1)

Dimensiones de la BRC-300P en mm



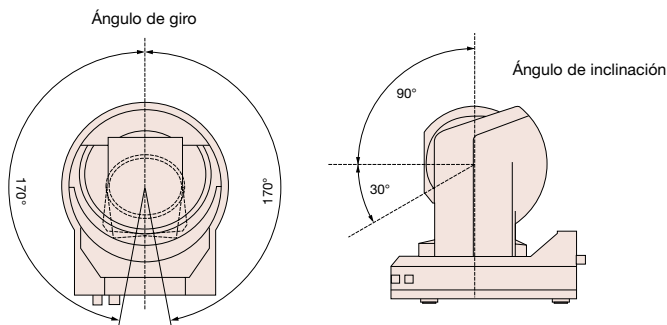
Unidad multiplexora óptica BRU-300P

Fibra óptica	Conector LC, varios modos
Salida de vídeo	VBS (BNC), Y/C (mini DIN de 4 pines)
Interface de control de cámara	RS-232C (protocolo VISCA) / RS-422 (protocolo VISCA)
Sistemas de sincronización	Interna/Externa
Ranuras para tarjetas	2 ranuras Tarjeta de interfaz RGB analógica-Componentes / tarjeta de interfaz SDI
Temperatura de funcionamiento	de 0° a 40°C
Temperatura de almacenamiento	de -20° a 60°C
Requisitos de alimentación	de 220 a 240 V CA, 50/60 Hz
Consumo	9 W (sin las tarjetas opcionales)
Medidas (An x Al x Prof)	212 x 88 x 233 mm
Peso	2,7 kg
Accesorios suministrados	Cable de alimentación de CA (1), Conector para terminal (1) Cable para RS-232 (3m, mini DIN de 8 pines) (1), Manual de operación (1)

Unidad de control remoto RM-BR300

Interface de control de cámara	RS-232C (protocolo VISCA) / RS-422 (protocolo VISCA)
Control externo	Cierre de contactos
Alimentación	10,8 a 13,2 V CC
Consumo	2,4 W
Dimensiones (An x Al x Prof)	391,3 x 185 x 145,9 mm
Peso	950 g
Accesorios suministrados	Adaptador de CA (1), Cable de alimentación de CA (1) Cable RS-232C (3m, mini DIN de 8 pines) (1) Conector de la terminal (2), Manual de operación (1)

Campo de visión con Pan/Tilt



© 2004 Sony es una marca registrada de Sony Corporation, Japón. Las características y especificaciones pueden verse sujetas a cambios sin previo aviso. Todas las medidas y pesos no métricos son aproximados. Sony, Advanced HAD, VISCA, PrimeSupport y Remote Commander son marcas registradas de Sony Corporation.
CA BRC-300P/SPA-16/07/2004

SONY

SONY EUROPE

www.sonybiz.net